

SEAL Medical Panel PC Serie

Intel® Core™ Skylake/Kabylake | Ø 15.6" - 23.8"

Lüfterlose medizinische Panel PC Systeme mit 6th/7th Gen. Intel® Core™ i5 / i7 Prozessoren

Features

- Lüfterlose medizinische Panel PC Systeme
- Intel® Core™ i5/ i7 6th/7th Gen.
- Auflösung: 1366×768 bis max. 1920 x 1080
- PCAP Multi-Touchscreen
- IP65 Front & antibakterielles Gehäuse



Perfekt geeignet für Krankenhäuser, Arztpraxen oder OP-Säle

Alle SEAL Panel PC Systeme sind mit projiziertem, kapazitivem Multitouch-Touchscreen erhältlich und werden komplett konfiguriert und mit vorinstalliertem Betriebssystem geliefert. Die Display-Front ist IP65-zertifiziert und daher vor Staub und Wasser geschützt, zusätzlich verfügen die Geräte über ein antibakterielles Gehäuse. Die gesamte Serie verfügt über eine Fülle an Eingangs- und Ausgangsports und garantiert damit eine größtmögliche Konnektivität mit anderen Geräten.

Medizinische Panel PCs mit Skylake Prozessoren

Mit den leicht integrierbaren Medical Panel PCs der SEAL Serie zeigt Bressner seine speziell für Medizin-Kunden konzipierten Modelle mit Bildschirmdiagonalen von 15,6 bis 24 Zoll. Die Serie ist ab jetzt mit Intel Core i7/i5 Skylake Prozessoren ausgestattet und bietet damit die aktuell bestmögliche Leistung für gängige Industrie- und Medical-Anwendungen. Die Serie verfügt über zwei DDR4 SODIMM Sockel und kann mit bis zu 32GB RAM ausgestattet werden.



SEAL Medical Panel PC Serie

Intel® Core™ Skylake/Kabylake | Ø 15.6" - 23.8"

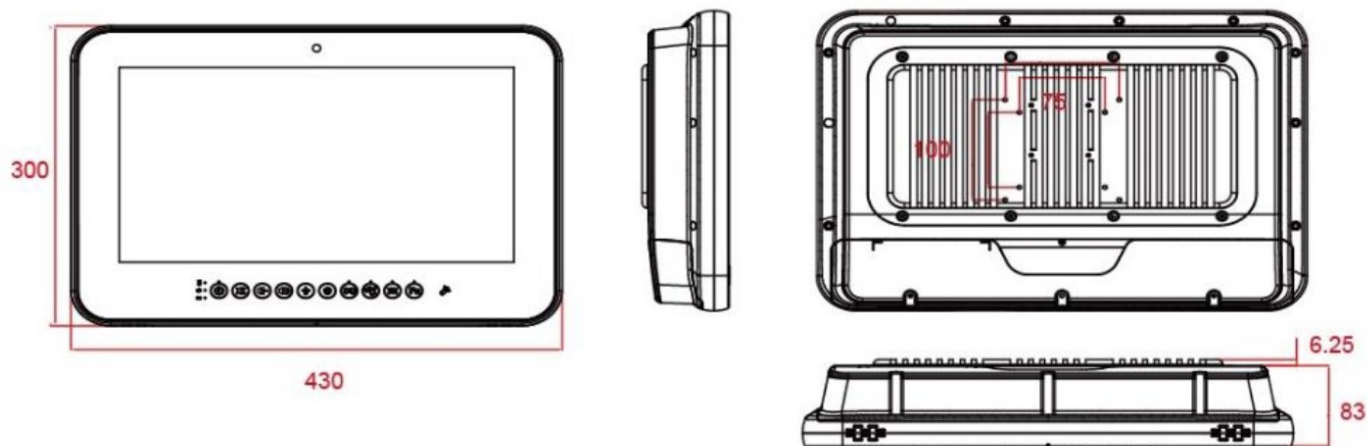
Lüfterlose medizinische Panel PC Systeme mit Intel® Core™ i5/ i7 Skylake / Kabylake Prozessor

| Displaygröße | 15.6" | 19.0" | 21.5" | 23.8" |
|--------------------------------|---------------------------------------------------------------------------------------------------------------------------------------------------|---------------------------------------------------------------------|---------------------------------------------------------------------|---------------------------------------------------------------------|
| System | | | | |
| CPU | Intel® Core™ i5/ i7 Skylake / Kabylake | | | |
| Chipsatz | SoC | | | Intel® Q170 |
| Grafikkarte | Intel® HD 520 Graphics | Intel® HD 520 Graphics | Intel® HD 520 Graphics | Intel® HD 530 Graphics |
| Arbeitsspeicher | 2x DDR4 2133MHz SODIMM max. 32GB | | | |
| Festplatte | 500 GB HDD 2.5" SATA III, 1x mSATA über PCIe optional 2.5" SSD | | | |
| Betriebssystem | Windows POSReady 7 (64bit), Windows 8.1 (64bit), Windows Embedded 8.1 Industry (64bit), Windows 10 (64bit), Windows 10 IoT Enterprise | | | |
| Display | | | | |
| Touchscreen | Full Flat PCAP Multi-Touch | | | |
| Farbtiefe | 16.7M | | | |
| Kontrast | 500:1 | 1000:1 | 1000:1 | 3000:1 |
| Auflösung | 1366×768 Pixel | 1280×1024 Pixel | 1920×1080 Pixel | 1920×1080 Pixel |
| Helligkeit | 400cd/m ² | 350cd/m ² | 250cd/m ² | 250cd/m ² |
| Ausstattung | | | | |
| Serielle Anschlüsse | 1x RS232 1x RS232/422/485 Optional: 4kv Isolation | | | 2x RS232 |
| USB | 4x USB 3.0 Optional: 4kv Isolation | 4x USB 3.0 Optional: 4kv Isolation | 4x USB 3.0 Optional: 4kv Isolation | 2x USB 3.0 2x USB 3.1 Optional: 4kv Isolation |
| Ethernet | 2x RJ-45 10/100/1000 Mbps Ethernet Ports Optional: 4kv Isolation | 2x RJ-45 10/100/1000 Mbps Ethernet Ports Optional: 4kv Isolation | 2x RJ-45 10/100/1000 Mbps Ethernet Ports Optional: 4kv Isolation | 1x RJ-45 10/100/1000 Mbps Ethernet Ports Optional: 4kv Isolation |
| Video | 2x Display-Port | | | |
| Audio | 2x Lautsprecher (2W) 2x 3.5mm Line-In / Out | 2x Lautsprecher (2W) 2x 3.5mm Line-In / Out | 2x Lautsprecher (1,5W) 2x 3.5mm Line-In / Out | 2x Lautsprecher (2W) 2x 3.5mm Line-In / Out |
| Steckplätze | 1x Mini-PCIe Steckplatz 1x M.2 Type E Steckplatz 1x PCIe x4 Steckplatz (optional) Optional: 802.11 ac/a/b/g/n WLAN + Bluetooth Modul | | | |
| Mechanik | | | | |
| Stromzufuhr | 9~32 VDC-in (12V ~ 28V mit Akkupack-Modul) | 9~32 VDC-in | 9~32 VDC-in | 9~32 VDC-in |
| Netzteil | AC Eingang 100~240V / 47 ~ 63 Hz / DC Ausgang 12V, 100W | AC Eingang 90~264V / 47 ~ 63 Hz / DC Ausgang 12V, 100W | AC Eingang 100~240V / 47 ~ 63 Hz / DC Ausgang 12V, 100W | AC Eingang 100~240V / 47 ~ 63 Hz / DC Ausgang 24V, 180W |
| Abmessungen | 430 x 83 x 300 mm | 450 x 85.3 x 420mm | 540 x 78 x 375 mm | 606 x 65.6 x 398 mm |
| Gewicht | 5kg (ohne Netzteil) | 7,5kg (ohne Netzteil) | 7,0kg (ohne Netzteil) | 9,7kg (ohne Netzteil) |
| Befestigung | VESA Mount 75mm / 100mm | VESA Mount 75mm / 100mm | VESA Mount 75mm / 100mm | VESA Mount 100mm |
| Umgebung | | | | |
| Belüftung | Lüfterlos | | | |
| Betriebstemperatur | ±0° ~ 35° C | | | |
| Lagertemperatur | -20° ~ 60° C | | | |
| Luftfeuchtigkeit | 10% ~ 90% nicht kondensierend | | | |
| IP-Schutz & Gehäuse | IP65 frontseitig, IPx1 System, Antibakterielles Plastik-Gehäuse (MRSA) | | | |
| Zertifizierung | cULus/EN/UL/60601-1, 60601-1-2 4th Edition, IEC62133, FCC/CE/VCCI Class B, Energy Star 6.1 Compliance | | | |

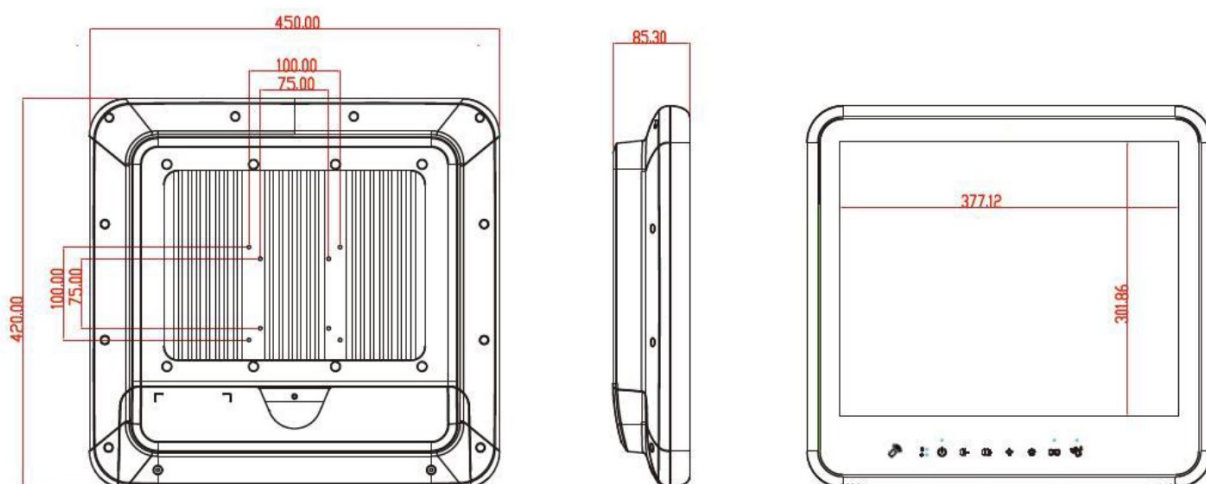
SEAL Medical Panel PC Serie

Intel® Core™ Skylake/Kabylake | Ø 15.6" - 23.8"

Technisches Layout (in mm) | 15.6"



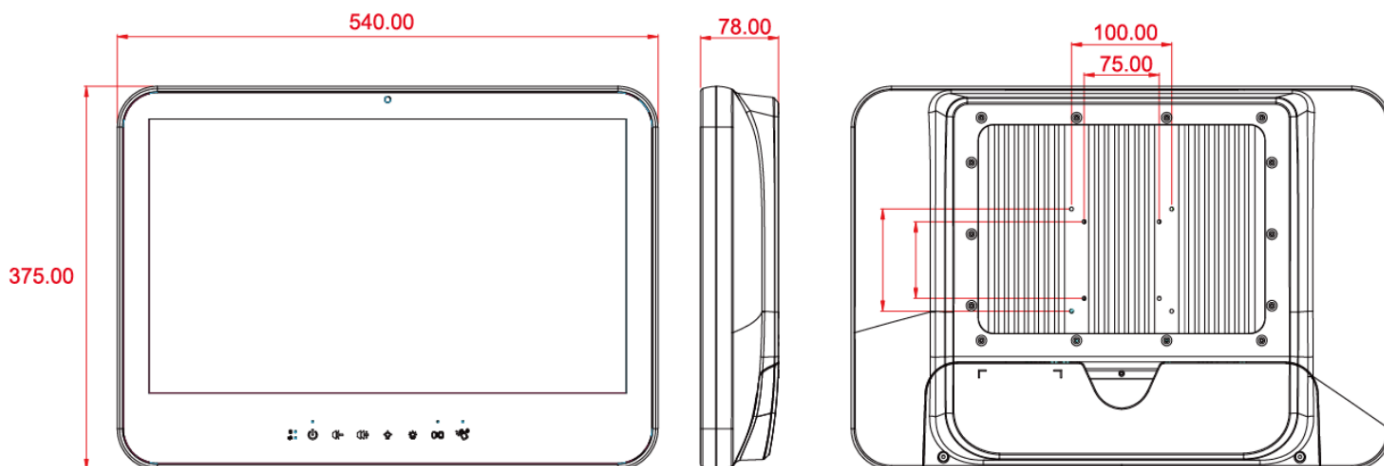
Technisches Layout (in mm) | 19.0"



SEAL Medical Panel PC Serie

Intel® Core™ Skylake/Kabylake | Ø 15.6" - 23.8"

Technisches Layout (in mm) | 22.0"



Technisches Layout (in mm) | 24.0"

