

Parrot PM Display Serie

Ø 7.0" - 21.5"

Industrielle Touch Display Serie mit PCAP Multi-Touchbildschirm

Features

- 7.0" bis 21.5" Bildschirmdiagonalen
- Auflösung bis max. 1920 x 1080
- Helligkeit bis 400 cd/m²
- PCAP Multi-Touchscreen
- HDMI-, VGA- und DVI Anschlüsse



Robustheit und Flexibilität für industrielle Einsatzbereiche

Die industrielle Parrot PM (Panelmount) Display Serie bietet eine breite Funktionsvielfalt und ist auch für einen Einsatz in rauen Umgebungen geeignet. Neben ihrer Robustheit, durch die IP65 Front, überzeugt sie durch Zuverlässigkeit und durch Ihre besondere Panelmount Bauform, die eine angemessene Flexibilität für unterschiedliche Einsatzbereiche bietet. Durch den projektiv-kapazitiven Multitouchscreen, ist für eine gute Bedienbarkeit gesorgt.

Gestochen scharfes PCAP Multi-Touch Display bis maximal 21.5"

Die Bildschirmgröße für die Panelmount Displays rangiert dabei von 7 Zoll bis 21.5 Zoll, bei einem Bildseitenverhältnis von 16:9 oder 4:3, mit einer maximalen Auflösung von 1920×1080 Bildpunkten. Zusätzlich gewährleistet ein Blickwinkel von bis zu 176 Grad vertikal und 180 Grad horizontal aus verschiedensten Perspektiven eine gute Lesbarkeit. Für den Anschluss von externen Geräten sind die Displays wahlweise mit einer VGA und DVI Schnittstelle ausgestattet.



Parrot PM Display Serie

Ø 7.0" - 21.5"

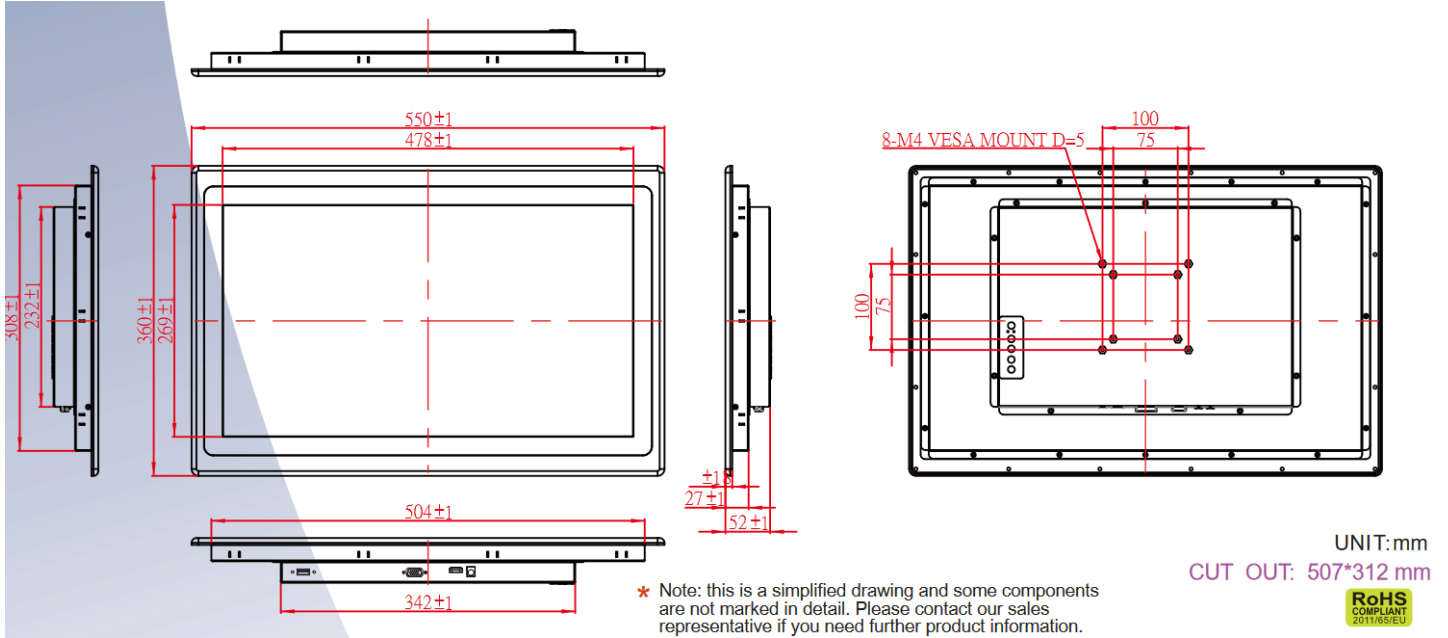
Industrielle Touch Display Serie mit PCAP Multi-Touchbildschirm

Displaygröße	7"	10.4"	15"	15.6"	17"	19"	21.5"
Display							
Touchscreen	PCAP Multi-Touch						
Auflösung	1024 x 600	1024 x 768	1024 x 768	1920 x 1080	1280x1024	1280 x 1024	1920 x 1080
Helligkeit	320cd/m ²	350cd/m ²	300cd/m ²	400cd/m ²	300cd/m ²	250cd/m ²	250cd/m ²
Kontrast	500:1	1.200:1	2.000:1	800:1	1000:1	1.000:1	3.000:1
Farbtiefe	16.7M (8-Bit)	16.2M (6-Bit)	16.2M (6-Bit)	16.7M (8-Bit)	16.7M (6-Bit + FRC)	16.7M (8-Bit)	16.7M (8-Bit)
Sichtbares Bild	152.4 x 91.4	210.4 x 157.8	304.1 x 228.1	344.16 x 193.59	337,92 x 270,34	376.32 x 301.06	476.64 x 268.11
Betrachtungswinkel	-75~75 (H)/-75~70(V)	-88~88 (H)/-88~88(V)	-88~88 (H)/-88~88(V)	-85~85 (H)/-85~85 (V)	-85~85 (H)/-85~85 (V)	-85~85 (H)/-80~80(V)	-89~89 (H)/-89~89(V)
Ausstattung							
Video	1x VGA (D-Sub 15), 1x HDMI (Type-A)	1x VGA (D-Sub 15), 1x HDMI (Type-A), 1x DVI (optional)			1x VGA (D-Sub 15), 1x HDMI (optional), 1x DVI-D (optional), 1x DP (optional)	1x VGA (D-Sub 15), 1x HDMI (Type-A), 1x DVI (optional)	
Audio	3.5mm Audio-Out, 2x Lautsprecher	3.5mm Audio-Out (optional) 2x Lautsprecher					
OSD Steuerung	5 Tasten: -, +, Power, Esc, Enter						
Zubehör-Liste	AC/DC Netzteil (100 ~240V), VGA-Kabel (1,8 Meter), HDMI-Kabel (2 Meter)						
Mechanik							
Stromzufuhr	12V DC-In, mit externen AC/DC Netzteil (100~240V)						
Leistungsaufnahme	40W im Normalbetrieb				34W im Normalbetrieb	40W im Normalbetrieb	
Abmessungen	214 x 160,6 x 45,8mm 193 x 130mm (Ausschnitt)	284 x 252 x 55mm 265 x 220mm (Ausschnitt)	420 x 320 x 57mm 388 x 280mm (Ausschnitt)	415 x 275 x 53mm	438 x 372 x 52mm 393 x 324mm (Ausschnitt)	474 x 384 x 76,5mm 432 x 343mm (Ausschnitt)	550 x 360 x 52mm 507 x 312mm (Ausschnitt)
Gewicht	-	2,3kg	4,4kg	-	-	-	6,8kg
Befestigung	VESA Mount 75 / 100mm						
IP-Zertifizierung	-				IP65 Front	-	
Umgebung							
Betriebstemperatur	±0° ~ 50° C						
Lagertemperatur	-10° ~ 60° C			-30° ~ 70° C		-10° ~ 60° C	
Luftfeuchtigkeit	10% ~ 90%, nicht-kondensierend						
Zertifizierung	CE, FCC						

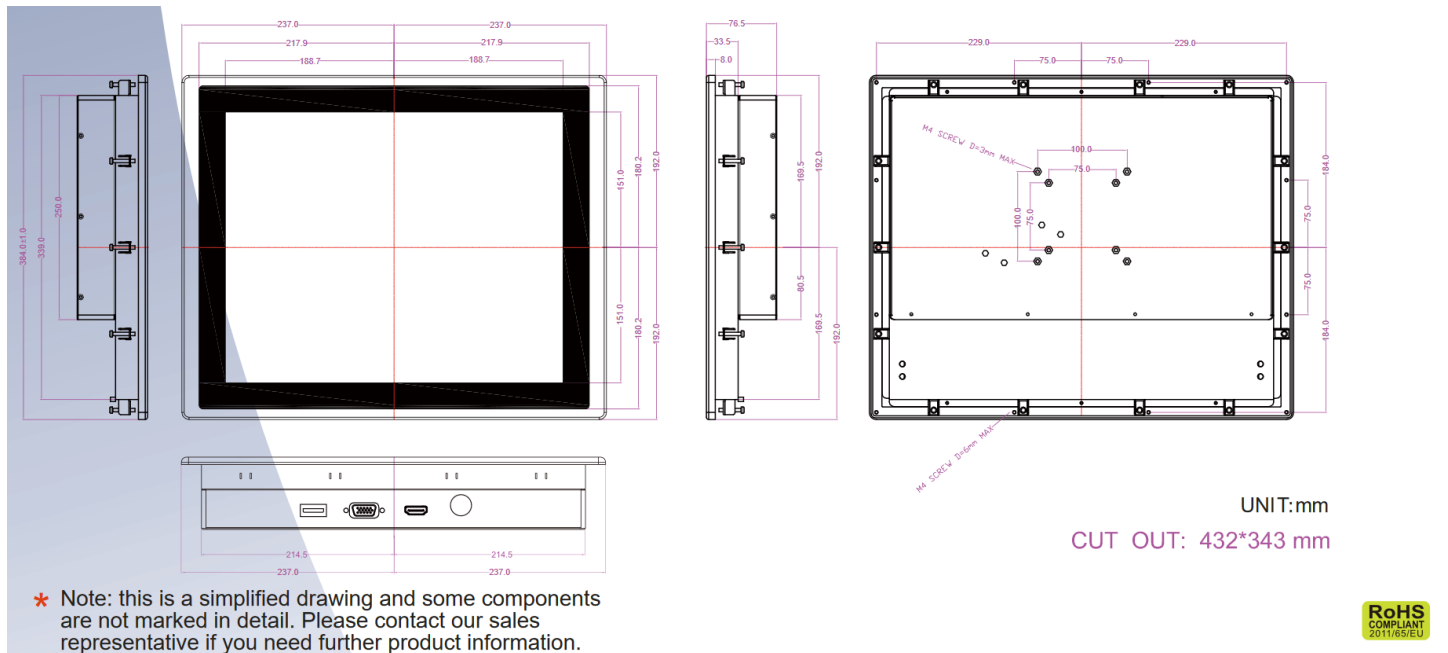
Parrot PM Display Serie

Ø 7.0" - 21.5"

21.5" | Technische Zeichnung



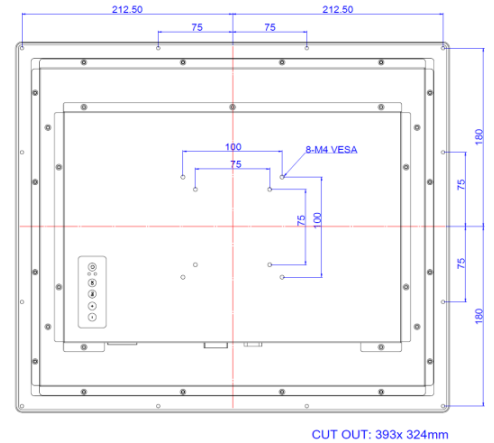
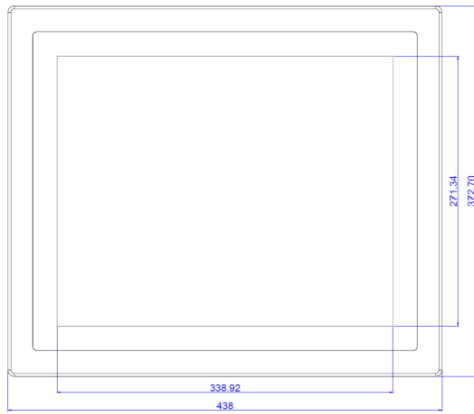
19" | Technische Zeichnung



Parrot PM Display Serie

Ø 7.0" - 21.5"

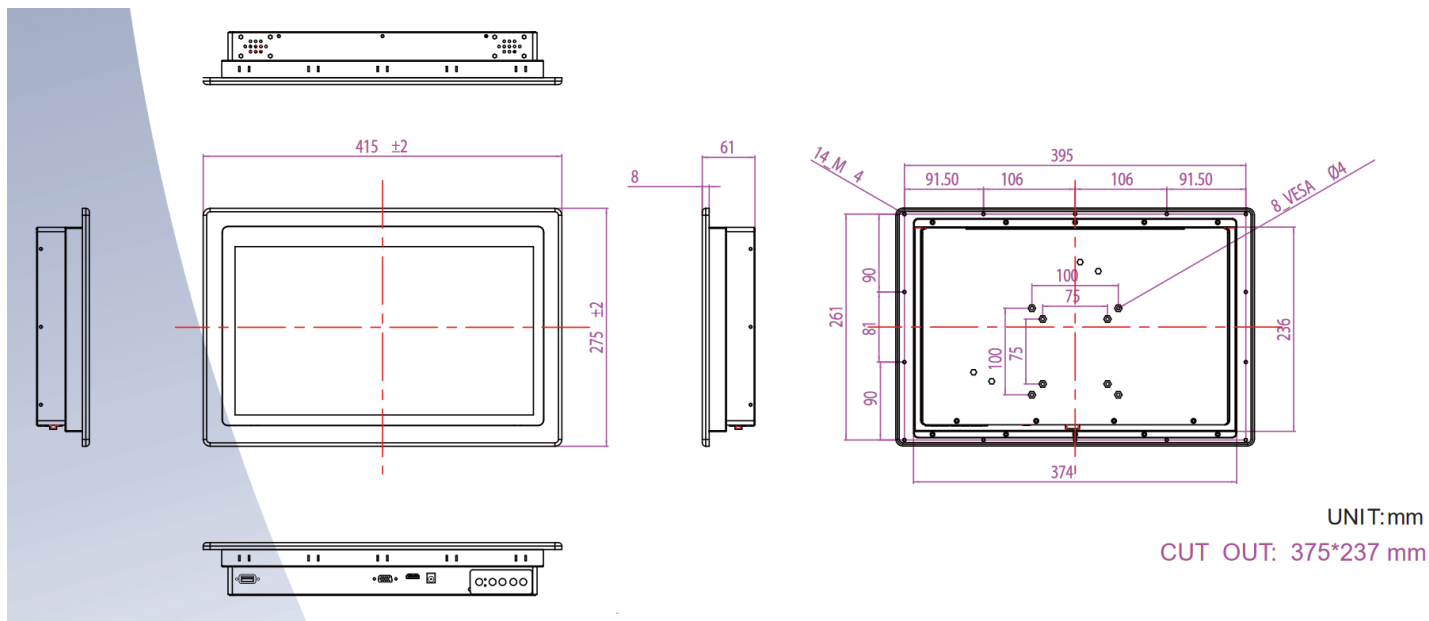
17" | Technische Zeichnung



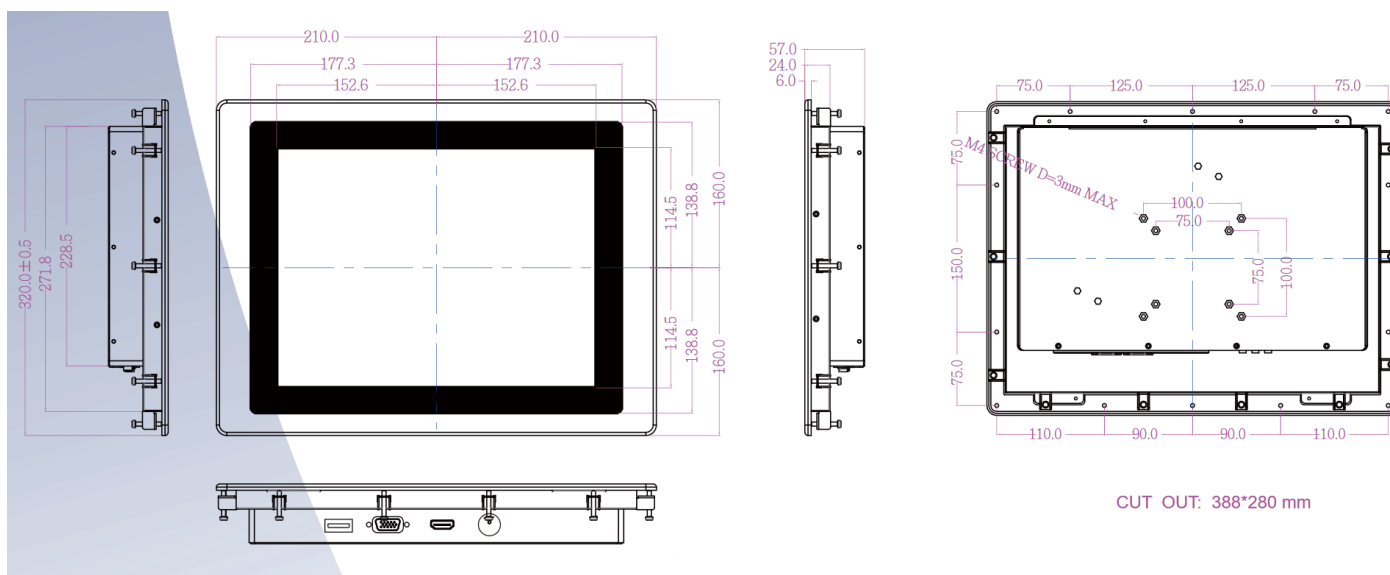
Parrot PM Display Serie

Ø 7.0" - 21.5"

15.6" | Technische Zeichnung



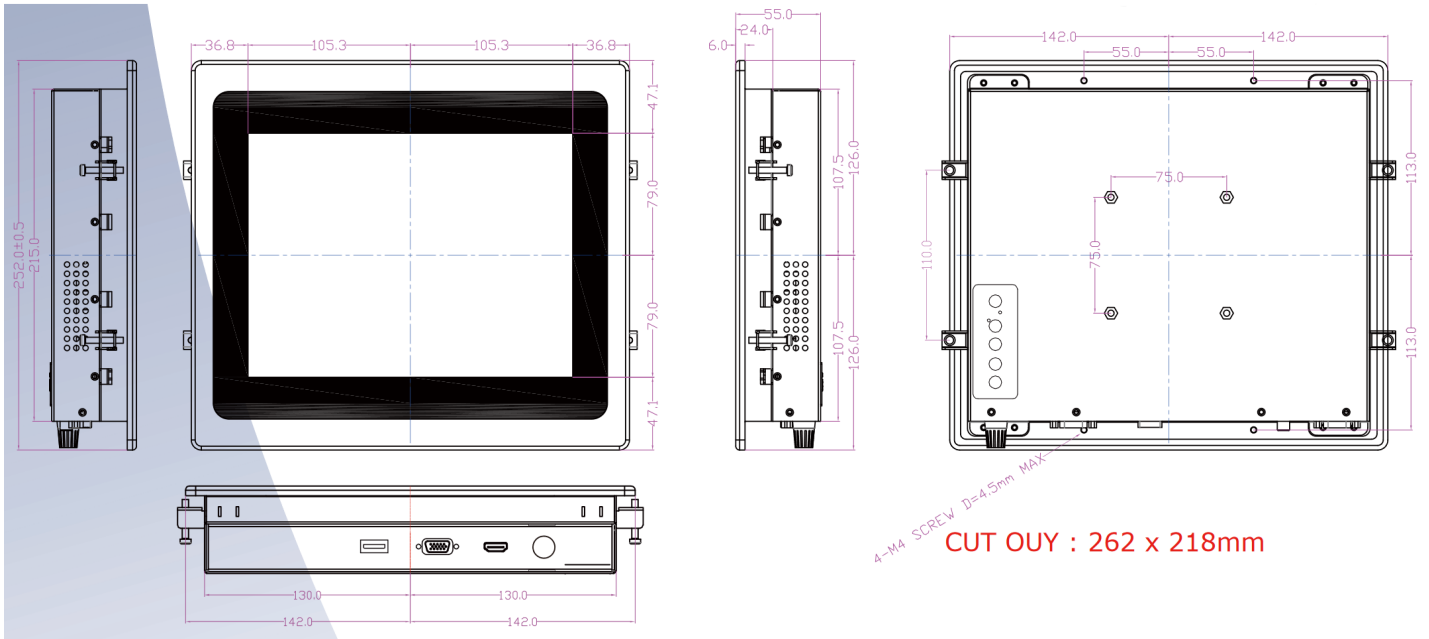
15" | Technische Zeichnung



Parrot PM Display Serie

Ø 7.0" - 21.5"

10.4" | Technische Zeichnung



7.0" | Technische Zeichnung

