

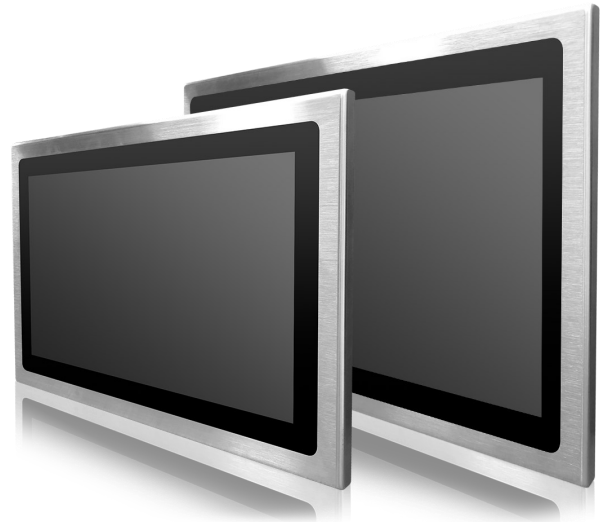
ORCA PRO PPC Serie

Ø 15.6" - 24"

Lüfterlose Slim Full IP66/IP67 Panel PCs mit Intel® Tigerlake Core i5 Prozessor

Features

- Lüfterloses und flaches Design
- Intel® Tigerlake Core i5 1145G7E
- Auflösung: 1366 x 768 bis zu 1920 x 1200
- PCAP Multi-Touchscreen oder Resistive Touch
- Full IP66/IP67 Edelstahlgehäuse (SU316) mit Korrosionsschutz
- Kundenspezifische Schnittstellen auf Anfrage

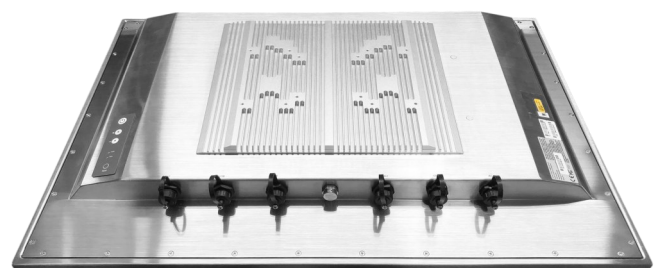
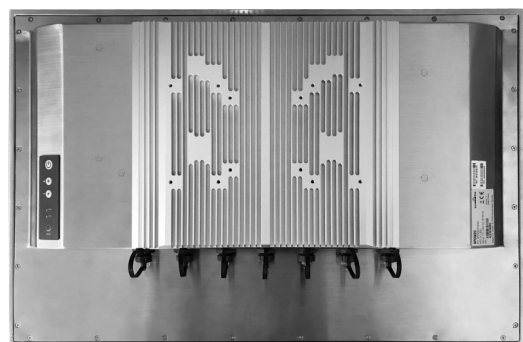


Nutzerfreundliche Slim Edelstahl Panel PCs mit 15.6", 22" oder 24"

Für den industriellen Einsatz kommen die neuen ORCA PRO Modelle mit einem robustes, nach Schutzklasse IP66/IP67 vollständig abgeschirmtes Edelstahlgehäuse mit zusätzlichem Korrosionsschutz, das gegen Staub und zeitweiliges Untertauchen geschützt. Zusätzlich besteht die Möglichkeit, die Geräte mit einem Full IP69K Edelstahlgehäuse auszustatten, wodurch sich die Panel PCs sogar mit Hochdruck-Dampfreinigern behandeln

Kundenspezifische Anpassungen für industrielle Einsätze

Die Panel PCs verfügen über zwei SODIMM Sockel mit maximal 64GB DDR4 RAM Arbeitsspeicher. Als serielle Schnittstelle steht ein RS-232/422/485 Anschluss zur Verfügung. Außerdem kommt die ORCA PRO Linie standardmäßig mit zwei USB 2.0 Schnittstellen und einem RJ-45 GbE LAN Port. Alle Schnittstellen verfügen über eine IP67 Rundsteckverbindung und können nach Kundenwunsch konfiguriert werden.



ORCA PRO PPC Serie

Ø 15.6" - 24"

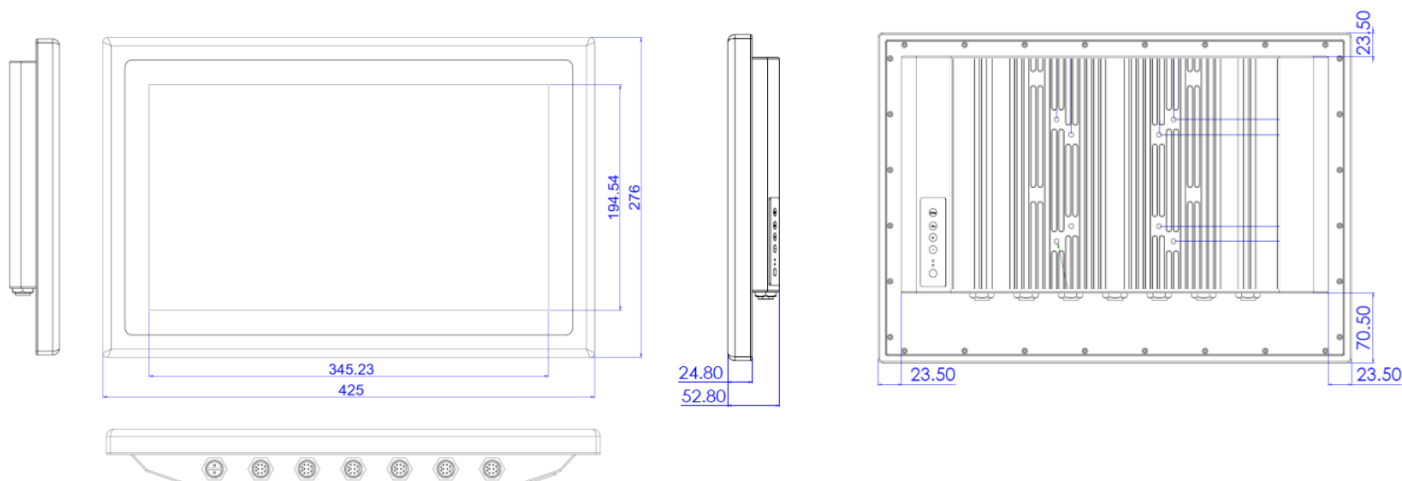
Lüfterlose Slim Full IP66/IP67 Panel PCs mit Intel® Tigerlake Core i5 Prozessor

System	
CPU	Intel® Tigerlake Core i5 1145G7E 2.3GHz Intel® Haswell Core i5 (optional)
Grafikkarte	Intel® HD Grafik
Chipsatz	Intel SoC Integrated
Arbeitsspeicher	2x DDR4-3200 MHz 8GB (bis zu 64GB)
LAN Chipsatz	1x Intel® i225-LM Ethernet Controller 1x Intel® i219-LM Ethernet Connection
Expansion Slots	1x M.2 Typ E (2230) 256GB SSD 1x WiFi 802.11 b/g/n/ac (optional)
Betriebssystem	Windows® 10 Windows® 11 ready
Display	
Displayart	15.6" (39,62cm) LED Backlight 22" (55,9cm) TFT LCD 24" (60,96cm) LCD mit LED Backlight
Touchscreen	Resistiver Touch oder PCAP Multi-Touch
Auflösung	1920x1080 @ 60Hz
Farbenanzahl	16.7M
Betrachtungswinkel	15.6": -89~89 (H) ; -89~89 (V) 22": -85~85 (H) ; -80~80 (V) 24": -89~89 (H) ; -89~89 (V)
Helligkeit	15.6": 400cd/m ² 22": 300cd/m ² 24": 250cd/m ² Optional: 1.000cd/m ²
Schnittstellen	
Serielle Anschlüsse	1x RS-232/422/485 (IP67 Rundsteckverbindung)
USB	2x USB 2.0 (IP67 Rundsteckverbindung)
Ethernet	1x RJ-45 GbE LAN (IP67 Rundsteckverbindung)
Stromzufuhr	C 110 ~ 240 V, Universal, ±10% (IP67 Rundsteckverbindung) 9~36V DC Input (optional)
Stromverbrauch	50W (typ.)
Mechanik/Umgebung	
IP Schutz	Full IP66 (15.6") Full IP67 (22", 24") or IP69K / SUS316 Edelstahlgehäuse mit Korrosionsschutz, Slim Design
Lüfter	Lüfterlos mit Wärmelamelle
System-Indikator	1x Power LED, 1x HDD LED, 1x Helligkeit +/-, 1x Touch An/Aus
Montage	VESA 75 x 100 mm
Abmessungen (BxHxT)	15.6": 425 x 276 x 52,8mm 22": 585 x 376 x 52,8mm 24": 616 x 386 x 68mm
Betriebstemperatur	-10° bis 55°C
Luftfeuchtigkeit	10% bis 95% (nicht kondensierend)
Gewicht	15.6": TBD, 22": 12kg, 24": 15kg

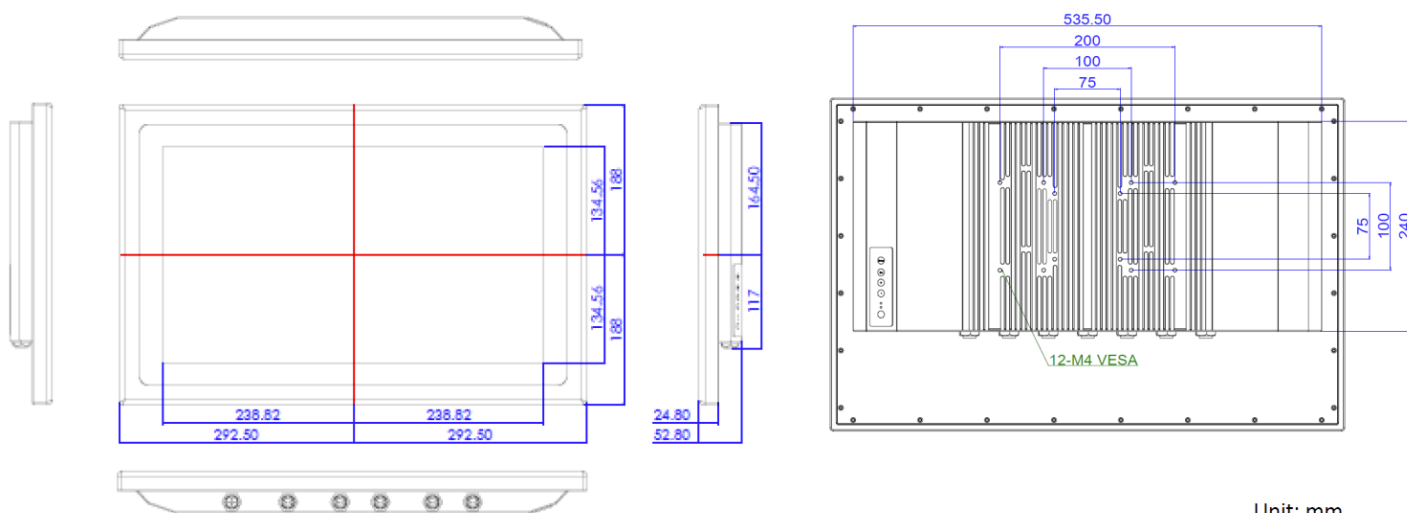
ORCA PRO PPC Serie

Ø 15.6" - 24"

Technische Zeichnung—15.6"



Technische Zeichnung—22"



Unit: mm

Technische Zeichnung—24"

