

Marine R19 Panel PC - Core i7

Lüfterloser Marine-Grade Panel PC mit 19" Display und Intel® Core™ i7-3517UE Prozessor

Features

- 19" Lüfterloser Marine-Grade Panel PC
- Front IP66 Staub und Wasserschutz
- Resistiv / SAW Touch Bildschirm
- Auflösung: 1280 x 1024
- Dimm-Regler für Backlight Helligkeit

System

CPU	Intel® Core™ i7-3517UE bis 1.7GHz
Chipsatz	Intel® HM76
Arbeitsspeicher	1x 8GB DDR3 1333/1600 SODIMM bis max. 8GB
Speicherkapazität	1x 64GB mSATA SSD (optional 320GB 2.5" SATA HDD)
LAN Chipsatz	Intel® 82579-LM GbE PHY + Intel® WG82574L GbE

Display

Größe	19" (48,26cm)
Touch Typ	5-Wire Resistiv oder SAW
Auflösung	1280 x 1024
Farbtiefe	16,7M Farben / 6-Bits
Betrachtungswinkel	170(H) / 160(V)
Kontrast	1000:1
Helligkeit	350 cd/m ²

Schnittstellen

USB	2x USB 3.0
Ethernet	2x RJ-45 Gigabit Ethernet Ports
Serielle Anschlüsse	1x RS-232/422/485 1x RS-232 2x RS-422/485 isoliert (optional)
Video	1x HDMI 1x VGA (15-Pin D-Sub Female)
Stromzufuhr	1x 9 ~ 36V DC-In mit Terminal Block
Leistungsaufnahme	110W im Normalbetrieb

Mechanik / Umgebung

IP Schutz	Front IP66 (IP54 Rückseite)
Abmessungen	483,1 x 444 x 77,5mm (B x H x T) 429 x 392mm (Ausschnitt)
Betriebstemperatur	-15° ~ 55°C
Luftfeuchtigkeit	5% ~ 95%, nicht-kondensierend
Zertifikate	FCC, CE

Vorderseite

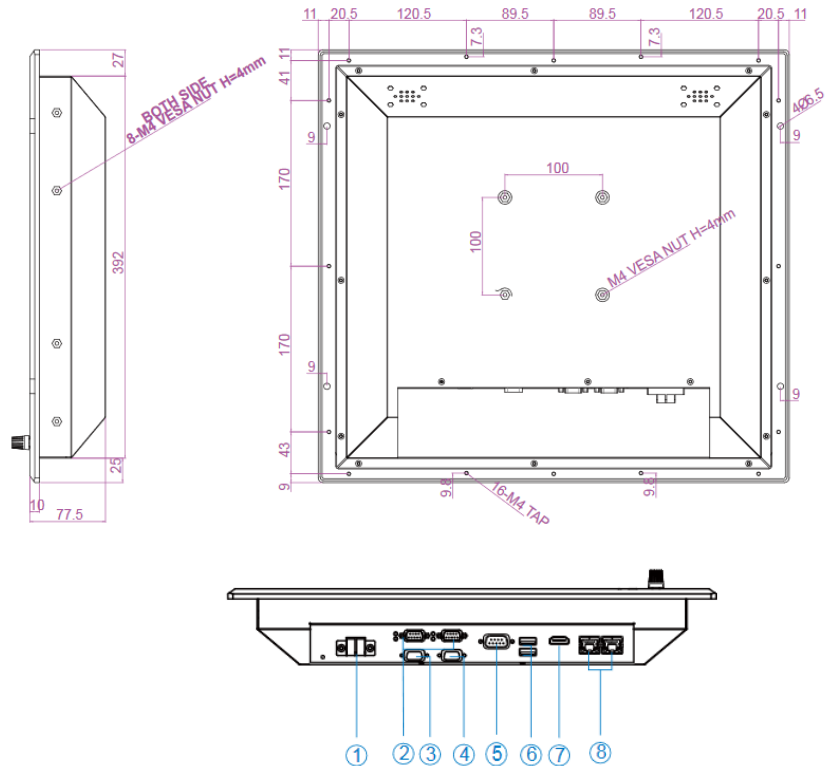
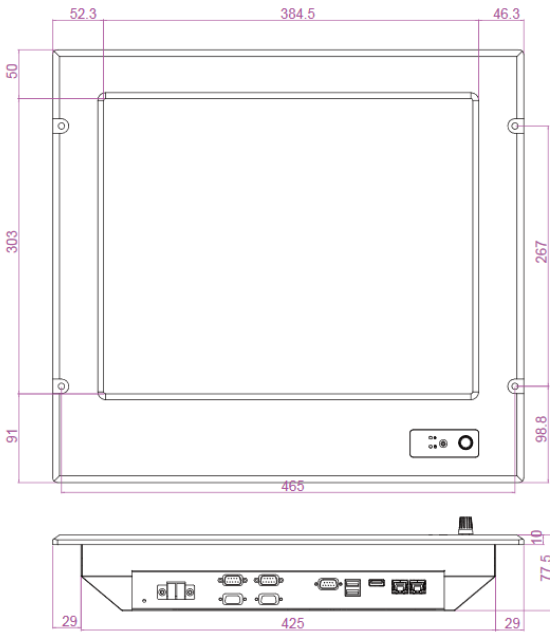


Marine R19 Panel PC - Core i7

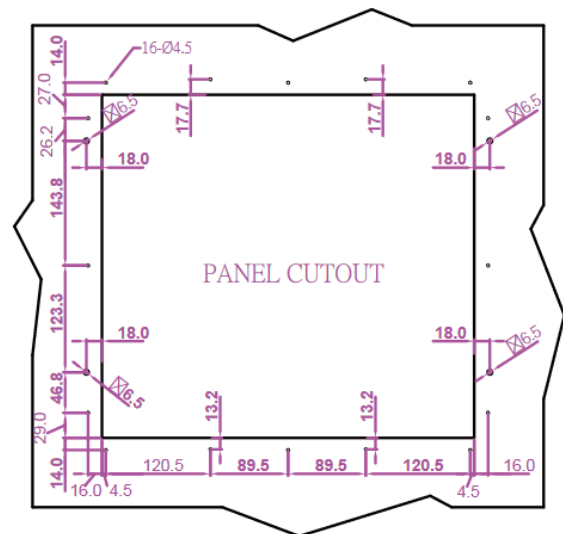
Technische Ansicht (Layout)

FRONT VIEW

SIDE VIEW



- | | |
|---|----------------------|
| 1. 1 x 9~36V DC input | 5. 1 x RS232/422/485 |
| 2. 2 x RS232 or
2 x Isolation RS422/485 (optional) | 6. 2 x USB3.0 |
| 3. 1 x RS232 | 7. 1 x HDMI |
| 4. 1 x VGA output | 8. 2 x RJ45 |



CUT OUT DIMENSION