

SEAL Medical Panel PC

Intel® Core™ i7/i5/i3 24"

LÜFTERLOSER MEDICAL PANEL PC mit Intel® Core™ i7/i5/i3 Prozessor (6th Gen. Skylake)

Features

- Intel® Skylake Medical Panel PC (lüfterlos)
- 24" Full HD 1920x1080 LED Panel
- P-CAP Multi-Touch
- Antibakterielles (MRSA) Plastikgehäuse
- Nutzerfreundliches Design mit Funktionstasten

System

CPU	Intel® 6 th Gen. Core™ i7 / i5 / i3 (15Watt max.) Prozessor
Chipsatz	Intel® Q170 (Intel® GL82Q170 PCH)
Arbeitsspeicher	2x 2133 MHz DDR4 SODIMM Dual Channel bis zu 32GB
Festplatte	1x 2.5" SATA HDD Drive Bay
Erweiterungs-Slot	1x PCIe x16 Erweiterungssteckplatz 1x Mini PCIe
Lautsprecher	2x 1.5W
Betriebssystem	Windows 7 Pro Windows 8 / Windows 8.1 Industrial Windows 10

Display

Größe	23.8" (60,45cm) 16:9
Touch Typ	Full Flat projektiv-kapazitives Touch Panel
Auflösung	1920 x 1080 (HD)
Farbenanzahl	16.7M Farben (RGB 6-Bit + Hi FRC)
Betrachtungswinkel	170 (H) / 160 (V)
Kontrast	1000:1
Helligkeit	250 cd/m ²

I/O

USB	2x USB 3.1, 2x USB 3.0
Serielle Anschlüsse	1x RS-232, 1x RS232/RES422/RS485
LAN	1x RJ-45 Gigabit LAN
Video-Ausgang	2x Display Port
Stromeingang	1x DC-In, 9V ~ 32V (9V ~ 28V mit Akku Pack)
Stromkabel	AC Input 90 ~ 264V / 47 ~ 63 Hz / DC Output 12V, Medical Grade 1,2m DC Kabel, 100W

Mechanik / Umgebung

IP Schutz	IP65 (frontseitig)
Abmessungen	606 x 398 x 65,6mm (W x H x D, ohne Standfuss)
Temperatur	Betrieb: 0°C bis 35°C (Kammer) / Lager: -20°C bis 60°C
Gewicht	8,5kg (ohne Stromkabel)
Regularien	FCC/CE/VCCI Class B EN60601-1 approved / ISO 14971 / IEC-62133

Vorderseite



Rückseite (VESA Anschluss)



Unterseite (I/O Anschlüsse)

I/O parts (Standard version)

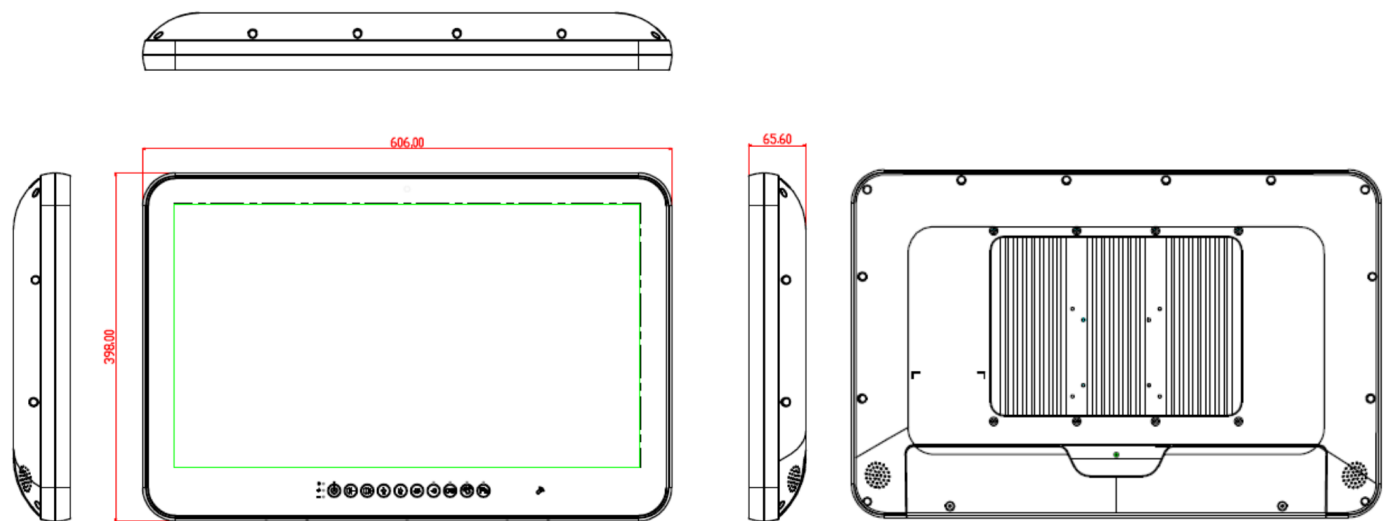


1. LAN x 1
2. RS232 x 2
3. USB 3.1 x 2
4. USB 3.0 x 2
5. Reset
6. DC-in
7. PCI-E/PCI expansion
8. Line-out
9. Microphone-in
10. DP Port x 2 (Output)

SEAL Medical Panel PC

Intel® Core™ i7/i5/i3 24"

Technische Ansicht



Bestellinformationen

Modelle

SEAL Medical Panel PC 24" 24" Lüfterloser Medical Panel PC | Intel® Core™ i5-6500TE | 4GB RAM | 500GB HDD | Full Flat P-CAP Multi-Touch

SEAL Medical Panel PC 24" (isolierte USB/LAN/COM) 24" Lüfterloser Medical Panel PC | Intel® Core™ i5-6500TE | 4GB RAM | 500GB HDD | Full Flat P-CAP Multi-Touch | Isolierte USB/COM/LAN Anschlüsse