

# SEAL Medical Panel PC

## Intel® Core™ i7/i5 15"

**LÜFTERLOSER MEDICAL PANEL PC mit Intel® Core™ i7/i5 Prozessor (6th Gen. Skylake)**

### Features

- Intel® Skylake Medical Panel PC (lüfterlos)
- 15" Full HD 1366 x 768 LED Panel
- P-CAP Multi-Touch
- Antibakterielles (MRSA) Plastikgehäuse
- Nutzerfreundliches Design mit Funktionstasten

### System

<b>CPU</b>	Intel® 6 <sup>th</sup> Gen. Core™ i7 / i5 / i3 (15Watt max.) Prozessor
<b>Chipsatz</b>	SoC
<b>Arbeitsspeicher</b>	2x 2133MHz DDR4 SODIMM Dual Channel bis zu 32GB
<b>Festplatte</b>	1x 2.5" SATA HDD Drive Bay
<b>Erweiterungs-Slot</b>	1x PCIe x4 Erweiterungssteckplatz 2x Mini PCIe
<b>Lautsprecher</b>	2x 1.5W
<b>Betriebssystem</b>	Windows 7 Pro Windows 8 / Windows 8.1 Industrial Windows 10

### Display

<b>Größe</b>	15.6" (39,62 cm) 16:9
<b>Touch Typ</b>	Full Flat projektiv-kapazitives Touch Panel
<b>Auflösung</b>	1366 x 768 (HD)
<b>Farbenanzahl</b>	16.7M Farben (RGB 6-Bit + Hi FRC)
<b>Betrachtungswinkel</b>	170 (H) / 160 (V)
<b>Kontrast</b>	1000:1
<b>Helligkeit</b>	400 cd/m <sup>2</sup>

### I/O

<b>USB</b>	4x USB 3.0
<b>Serielle Anschlüsse</b>	1x RS-232, 1x RS232/RS422/RS485
<b>LAN</b>	2x RJ-45 Gigabit LAN
<b>Video-Ausgang</b>	2x Display Port
<b>Stromeingang</b>	1x DC-In, 7V ~ 32V (9V ~ 28V mit Akku Pack)
<b>Stromkabel</b>	AC Input 90 ~ 264V / 47 ~ 63 Hz / DC Output 12V, Medical Grade 1,2m DC Kabel, 100W

### Mechanik / Umgebung

<b>IP Schutz</b>	IP65 (frontseitig)
<b>Abmessungen</b>	430 x 300 x 83mm (W x H x D, ohne Standfuss)
<b>Temperatur</b>	Betrieb: 0°C bis 35°C (Kammer) / Lager: -20°C bis 60°C
<b>Gewicht</b>	5kg (ohne Stromkabel)
<b>Regularien</b>	FCC/CE/VCCI Class B EN60601-1 approved / ISO 14971 / IEC-62133

Vorderseite



Rückseite (VESA Anschluss)



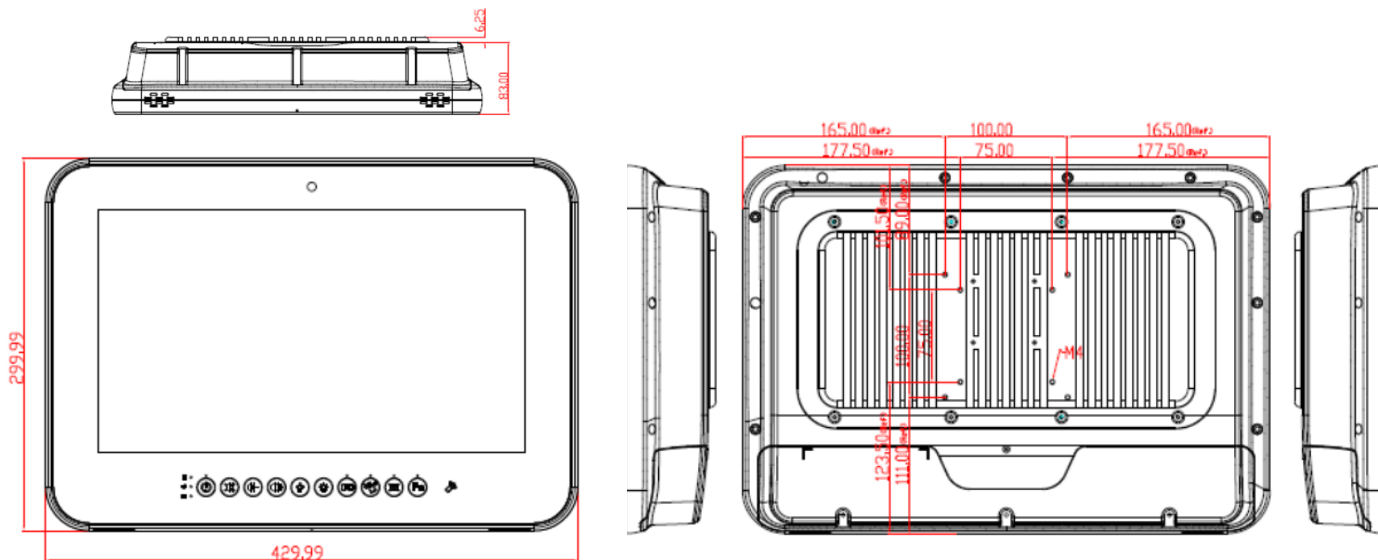
Unterseite (I/O Anschlüsse)



# SEAL Medical Panel PC

## Intel® Core™ i7/i5 15"

### Technische Ansicht



### Bestellinformationen

#### Modelle

##### SEAL Medical Panel PC 15" (Intel® Core™ i7)

15" Lüfterloser Medical Panel PC | Intel® Core™ i7-6500U | 4GB RAM | 500GB HDD | Full Flat P-CAP Multi-Touch

##### SEAL Medical Panel PC 15" (Intel® Core™ i5)

15" Lüfterloser Medical Panel PC | Intel® Core™ i5-6200U | 4GB RAM | 500GB HDD | Full Flat P-CAP Multi-Touch