

# ORCA Full IP66 J1900 24"

## Lüfterloser Full IP66 Panel PC

### Features

- Lüfterloses Design
- IP66 Edelstahlgehäuse
- IP 67 Netzteil und IP65 externes I/O Kabel
- PCAP Touchdisplay
- Optional IP67 M12 Anschlüsse

### System

<b>CPU</b>	Intel® Celeron J1900 2.0 GHz quad-core Prozessor
<b>Grafikkarte</b>	Intel® HD Grafik
<b>Arbeitsspeicher</b>	2x 1333 MHz DDR3L SODIMM socket, bis zu 8 GB
<b>Speicherkapazität</b>	2.5" SATA HDD
<b>Betriebssystem</b>	Windows 7, Windows 7 pro, Windows 8 industrial Windows 10

### Display

<b>Größe</b>	23.8" 16:9
<b>Touch Typ</b>	PCAP Multitouch
<b>Auflösung</b>	1920 x 1080 (Full-HD)
<b>Farbenanzahl</b>	16.7M Farben (RGB 6-Bit + Hi FRC)
<b>Betrachtungswinkel</b>	178 (H) / 178 (V)
<b>Kontrast</b>	3000:1
<b>Helligkeit</b>	250 cd/m <sup>2</sup>

### Schnittstellen

<b>USB</b>	1x M12 8pin USB 1 / 2, 1x M12 8pin USB 3 / 4
<b>LAN</b>	1x M12 8pin LAN
<b>COM</b>	1x M12 8pin 1/ RS-232 1x M12 8pin 2/ RS-232 / 422/485
<b>Sonstiges</b>	2x miniPCIe

### Mechanik / Umgebung

<b>Netzteil</b>	AC90~264V/ 47 ~ 63 Hz / DC output 12V, IP67, 60W
<b>IP Schutz</b>	Full IP66
<b>Abmessungen</b>	626.6 x 396.1 x 64mm (W x H x D)
<b>Temperatur</b>	Betrieb: 0° bis 40°C Lager: -20 to 60°C
<b>Luftfeuchtigkeit</b>	10 ~ 90% nicht kondensierend
<b>Montage</b>	VESA Mount 100
<b>Gewicht</b>	13.2kg
<b>Zertifikate</b>	FCC-B / CE / VCCI Class B

### Vorderseite



### Anschlüsse

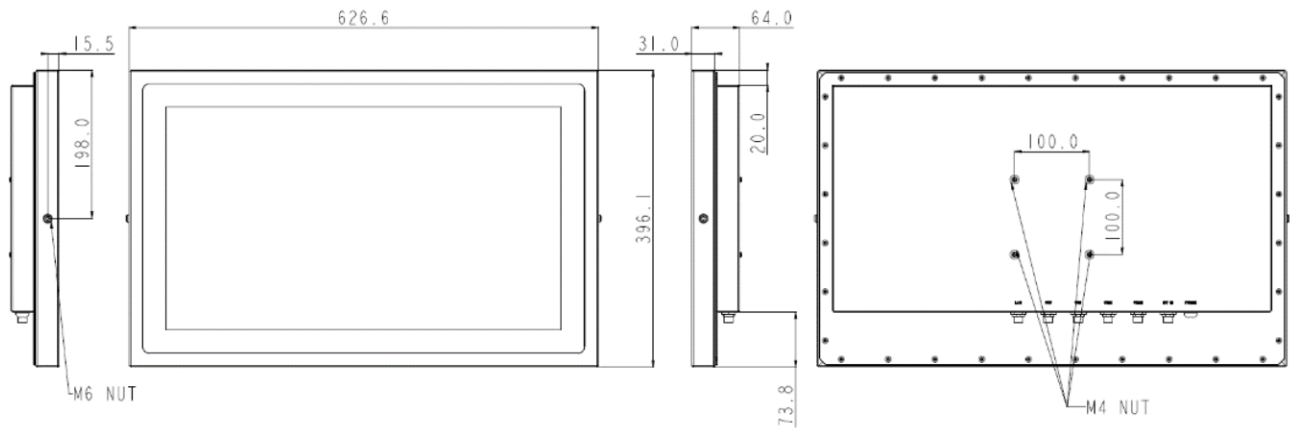


### Rückseite



# ORCA Full IP66 J1900 24"

## Technische Ansicht (Layout)



## Optionales Zubehör

### Tischstandfuß



### Wandhalterung

