

# WM TFT Chassis

Chassis-Type Touch Displays | Ø 6.5" - 65"

Industrielle Chassis-Type Touch Display Serie mit verschiedenen Touch-Interfaces

## Features

- 6.5" bis 65" Bildschirmdiagonalen
- Auflösung bis max. 1920 x 1080
- Auch High-Brightness Modelle erhältlich
- Resistiver Touch (PCAP & SAW optional)
- Geeignet für die Automatisierungstechnik oder im Anlagenbau



## Chassis Displays für verschiedenste industrielle Einsatzbereiche

Die industrielle WM TFT Chassis Touch Display Serie bietet eine breite Funktionsvielfalt und ist auch für einen Einsatz in rauen Umgebungen geeignet. Neben ihrer Robustheit überzeugt sie durch Zuverlässigkeit und einer angemessenen Flexibilität für unterschiedliche Einsatzbereiche. Mit diesen Faktoren der Industrietauglichkeit erfüllen die Touch Displays ihre Aufgaben langlebig und ausfallsicher. Damit sind die Displays besonders für Applikationen in der Automatisierungstechnik oder im Anlagenbau geeignet. Mit ihren hervorragenden Eigenschaften empfehlen sich die Monitore ebenso für jegliche multimediale Anwendungen.

## Sonnenlichttaugliche High-Brightness Displays

Die WM TFT Chassis Displays stehen auch in einer High Brightness Variante mit bis zu 1000 cd/m<sup>2</sup> zur Verfügung und bieten somit auch eine hohe Leuchtkraft für z.B. Reklametafeln. Verschiedenste Touchscreen Varianten, wie projiziert kapazitiv, resistiv oder SAW Touch sorgen für eine gute Bedienbarkeit. Die Bildschirmgröße rangiert dabei von 6.5 Zoll bis maximal 65 Zoll, mit einer maximalen Auflösung von 1920×1080 Bildpunkten. Zusätzlich gewährleistet ein Blickwinkel von bis zu 178° vertikal und 178° horizontal aus verschiedensten Perspektiven eine gute Lesbarkeit.



# WM TFT Chassis

Chassis-Type Touch Displays | Ø 6.5" - 65"

Display	6.5"	8.4"	10.1"	10.4"	12.1"	15"
<b>Touchscreen</b>	Resistiv	Resistiv, SAW	Resistiv	Resistiv, SAW	Resistiv, PCAP Multi-Touch	Resistiv, PCAP Multi-Touch, SAW
<b>Auflösung</b>	640 x 480	800 x 600	1024 x 600	1024 x 768	1024 x 768	1024 x 768
<b>Helligkeit</b>	700cd/m <sup>2</sup>	400cd/m <sup>2</sup>	200cd/m <sup>2</sup>	350cd/m <sup>2</sup>	500cd/m <sup>2</sup>	550cd/m <sup>2</sup>
<b>Kontrast</b>	600:1	600:1	500:1	1.200:1	700:1	700:1
<b>Farbtiefe</b>	262.144 (6-Bits/color)			16.2M		
<b>Sichtbares Bild</b>	132.48 x 99.36	170.4 x 127.8	220.42 x 129.15	210.40 x 157.80	245.76 x 184.32	304.10 x 228.10
<b>Betrachtungswinkel</b>	-80~80 (H)/-70~70(V)	-75~75 (H)/-60~70(V)	-70~70(H)/-60~50(V)	-88~88(H)/-88~88(V)	-80~80(H)/-70~70(V)	-80~80(H)/-70~70(V)
<b>Ausstattung</b>						
<b>Video</b>	1x VGA (D-Sub 15-Pin) + 1x HDMI (Type A)					
<b>Audio</b>	1x Audio-In (optional) + 2x Lautsprecher					
<b>Mechanik</b>						
<b>Stromzufuhr</b>	12V DC-In, mit externen AC/DC Netzteil (100~240V)					
<b>Leistungsaufnahme</b>	15W	15W	10W	15W	15W	31W
<b>Abmessungen</b>	200 x 150 x 45mm	220 x 160 x 45mm	270 x 160 x 38mm	259,6 x 199,6 x 45mm	290 x 230 x 45mm	369,6 x 289,6 x 47mm
<b>Befestigung</b>	VESA 75mm					
<b>Umgebung</b>						
<b>Betriebstemperatur</b>	±0° ~ 50° C					
<b>Lagertemperatur</b>	-10° ~ 60° C					

Display	15.6"	17"	19"	21.5"	22"	23.8"
<b>Touchscreen</b>	Resistiv	Resistiv, PCAP Multi-Touch, SAW		Resistiv	Resistiv, SAW	Resistiv
<b>Auflösung</b>	1366 x 768	1280 x 1024	1280 x 1024	1920 x 1080	1680 x 1050	1920 x 1080
<b>Helligkeit</b>	300cd/m <sup>2</sup>	350 bis max. 1000cd/m <sup>2</sup>	300cd/m <sup>2</sup>	250cd/m <sup>2</sup>	250cd/m <sup>2</sup>	250cd/m <sup>2</sup>
<b>Kontrast</b>	500:1	1.000:1	1.300:1	1.000:1	1.000:1	3.000:1
<b>Farbtiefe</b>	16.7M (6-Bit+FRC)		16.2M (8-Bit)	16.7M (8-Bit)		
<b>Sichtbares Bild</b>	344.23 x 193.54	337.92 x 270.34	376.32 x 301.06	476.64 x 268.11	473.76 x 296.10	527.04 x 296.46
<b>Betrachtungswinkel</b>	-85~85 (H)/-80~80(V)	-85~85 (H)/-80~80(V)	-89~89(H)/-89~89(V)	-89~89(H)/-89~89(V)	-85~85 (H)/-80~80(V)	-89~89(H)/-89~89(V)
<b>Ausstattung</b>						
<b>Video</b>	1x VGA (D-Sub 15-Pin) + 1x HDMI (Type A)					
<b>Audio</b>	1x Audio-In (optional) + 2x Lautsprecher					
<b>Mechanik</b>						
<b>Stromzufuhr</b>	12V DC-In, mit externen AC/DC Netzteil (100~240V)					
<b>Leistungsaufnahme</b>	25W	32,5W	41W	30W	25W	40W
<b>Abmessungen</b>	372,3 x 225 x 55mm	398,9 x 349,4 x 51,5mm	430 x 355 x 70mm	506,5 x 302,5 x 60,5mm	540 x 322,5 x 83mm	576 x 343,6 x 58mm
<b>Befestigung</b>	VESA 75mm		VESA 100   300mm	VESA 75   100mm		VESA 75   100   200mm
<b>Umgebung</b>						
<b>Betriebstemperatur</b>	±0° ~ 50° C					
<b>Lagertemperatur</b>	-10° ~ 60° C					

# WM TFT Chassis

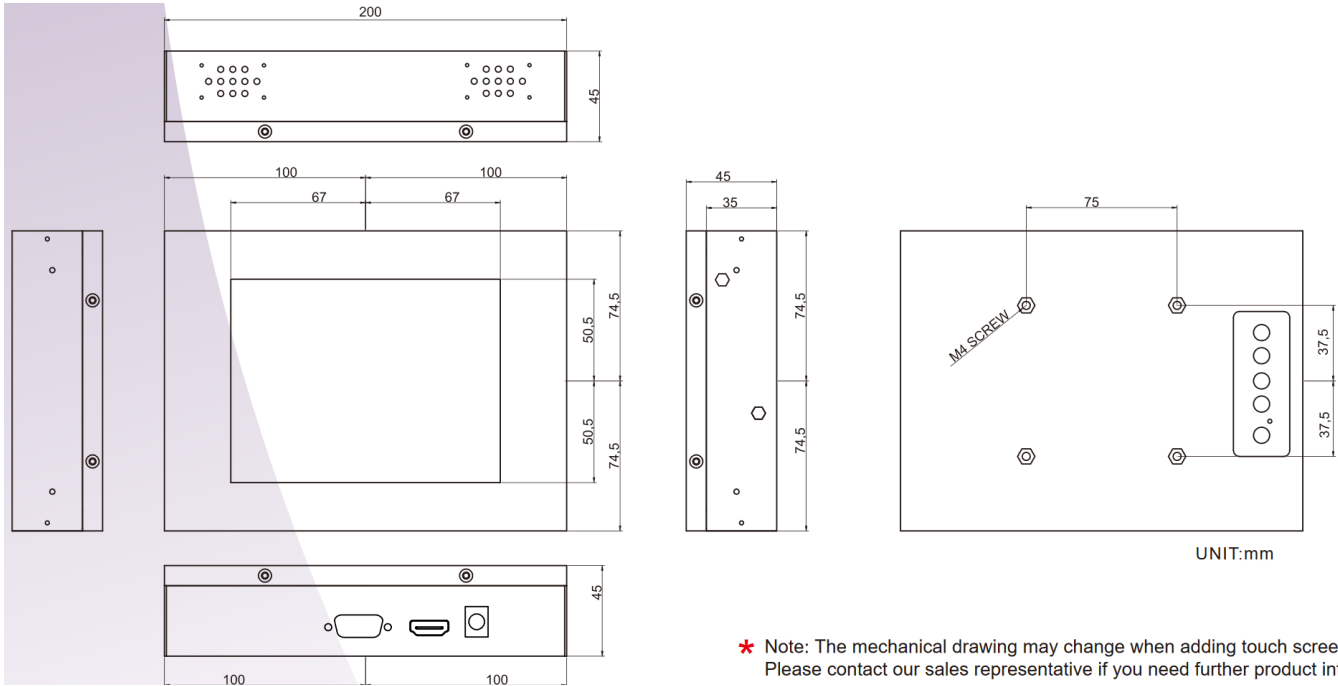
Chassis-Type Touch Displays | Ø 6.5" - 65"

Display	32"	42"	55"	65"
<b>Touchscreen</b>	SAW		Ohne Touchfunktion	
<b>Auflösung</b>	1920 x 1080	1920 x 1080	1920 x 1080	1920 x 1080
<b>Helligkeit</b>	350cd/m <sup>2</sup>	500cd/m <sup>2</sup>	450cd/m <sup>2</sup>	360cd/m <sup>2</sup>
<b>Kontrast</b>	3.000:1	4.000:1	4.000:1	4.000:1
<b>Farbtiefe</b>	16.7M (8-Bit)		1.073M	
<b>Sichtbares Bild</b>	698.40 x 392.85	930.24 x 523.26	1209.60 x 680.4	1428.48 x 803.52
<b>Betrachtungswinkel</b>	-89~89(H)/-89~89(V)	-89~89(H)/-89~89(V)	-89~89(H)/-89~89(V)	-89~89(H)/-89~89(V)
<b>Ausstattung</b>				
<b>Ethernet</b>	n.V.		1x RJ-45 LAN	
<b>Serielle Anschlüsse</b>	n.V.		1x RS-232-In, 1x RS-232-Out	
<b>Video</b>	1x VGA (D-Sub 15-Pin) + 1x HDMI (Type A)		1x VGA, 1x DVI-D, 1x DVI-I Out, 1x HDMI-In, 1x DisplayPort, 1x Component Video	
<b>Audio</b>	1x Audio-In (optional) + 2x Lautsprecher		1x RCA L/R-In, 1x RCA L/R-Out, 1x Audio-In + 2x Lautsprecher	
<b>Mechanik</b>				
<b>Stromzufuhr</b>	24V DC-In, mit externen AC/DC Netzteil (100~240V)			
<b>Leistungsaufnahme</b>	75W	110W	110W	250W
<b>Abmessungen</b>	770,8 x 460,8 x 60mm ohne Touch 770,8 x 460,8 x 65mm mit Touch	965,8 x 558,8 x 69mm	1244,4 x 715,2 x 69mm	1552 x 927,1 x 93mm ohne Touch 1554 x 929 x 110mm mit Touch
<b>Befestigung</b>	VESA 75   100   200mm	VESA 200   400mm		VESA 600   400mm
<b>Umgebung</b>				
<b>Betriebstemperatur</b>	±0° ~ 50° C			
<b>Lagertemperatur</b>	-10° ~ 60° C			

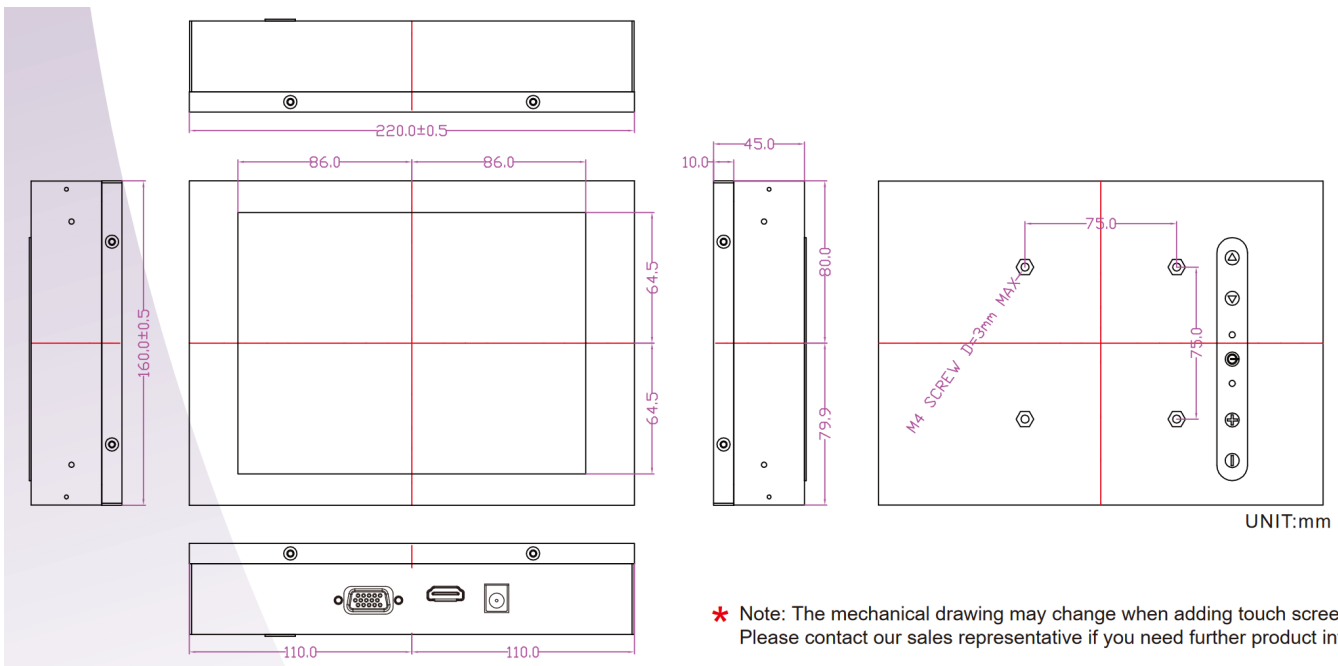
# WM TFT Chassis

Chassis-Type Touch Displays | Ø 6.5" - 65"

## 6.5" | Technische Zeichnung



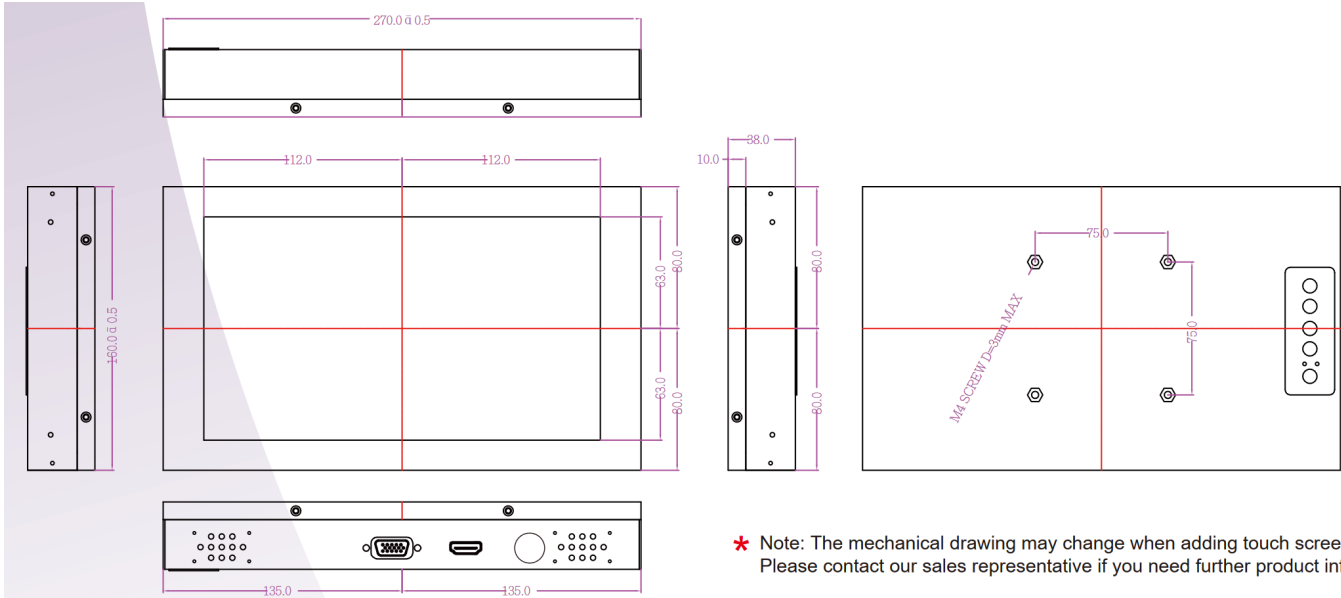
## 8.4" | Technische Zeichnung



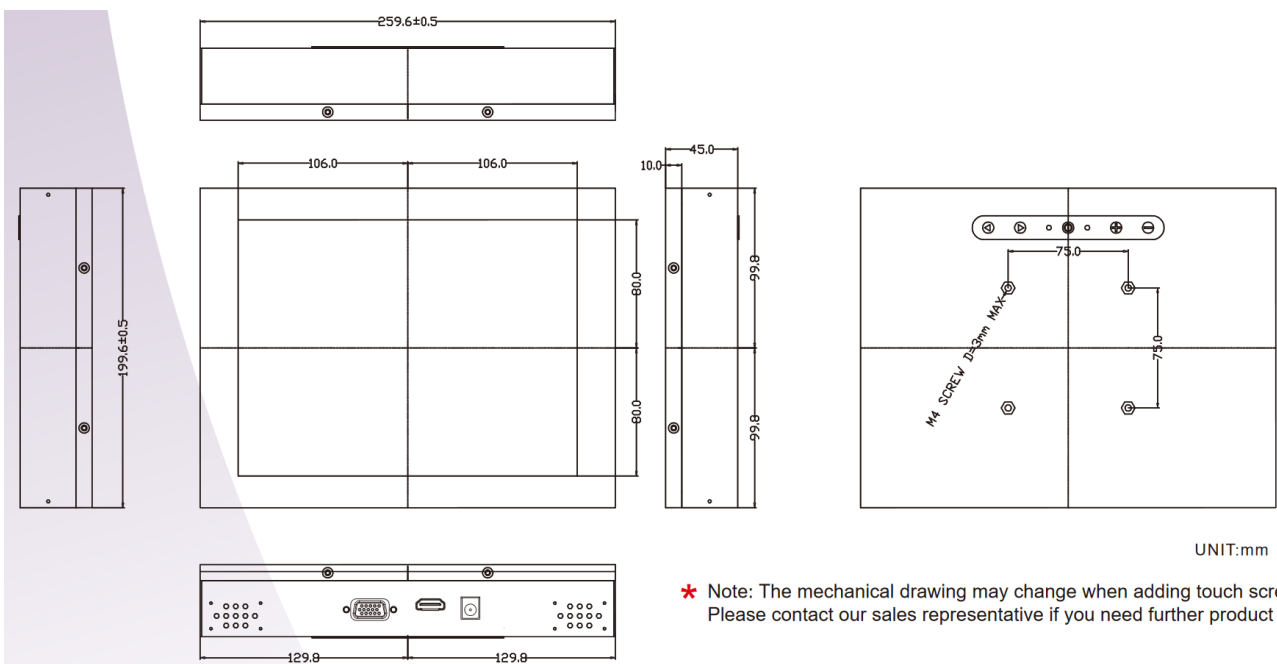
# WM TFT Chassis

Chassis-Type Touch Displays | Ø 6.5" - 65"

## 10.1" | Technische Zeichnung



## 10.4" | Technische Zeichnung

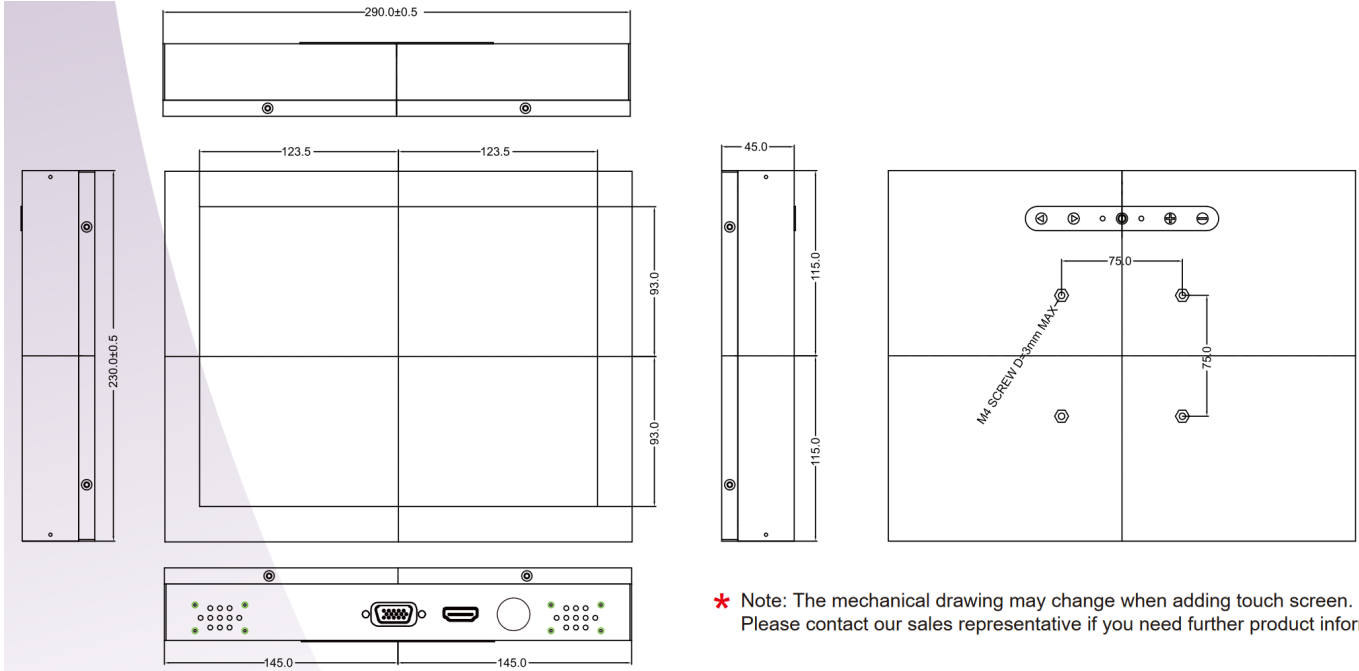


UNIT:mm

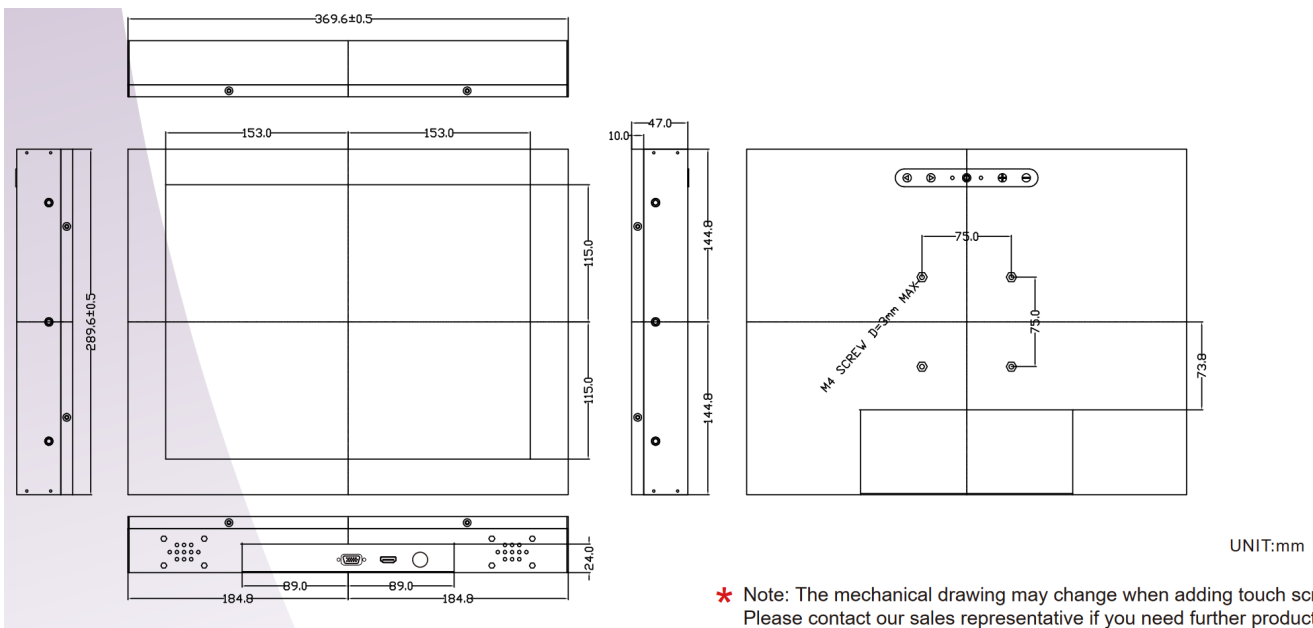
# WM TFT Chassis

Chassis-Type Touch Displays | Ø 6.5" - 65"

## 12.1" | Technische Zeichnung



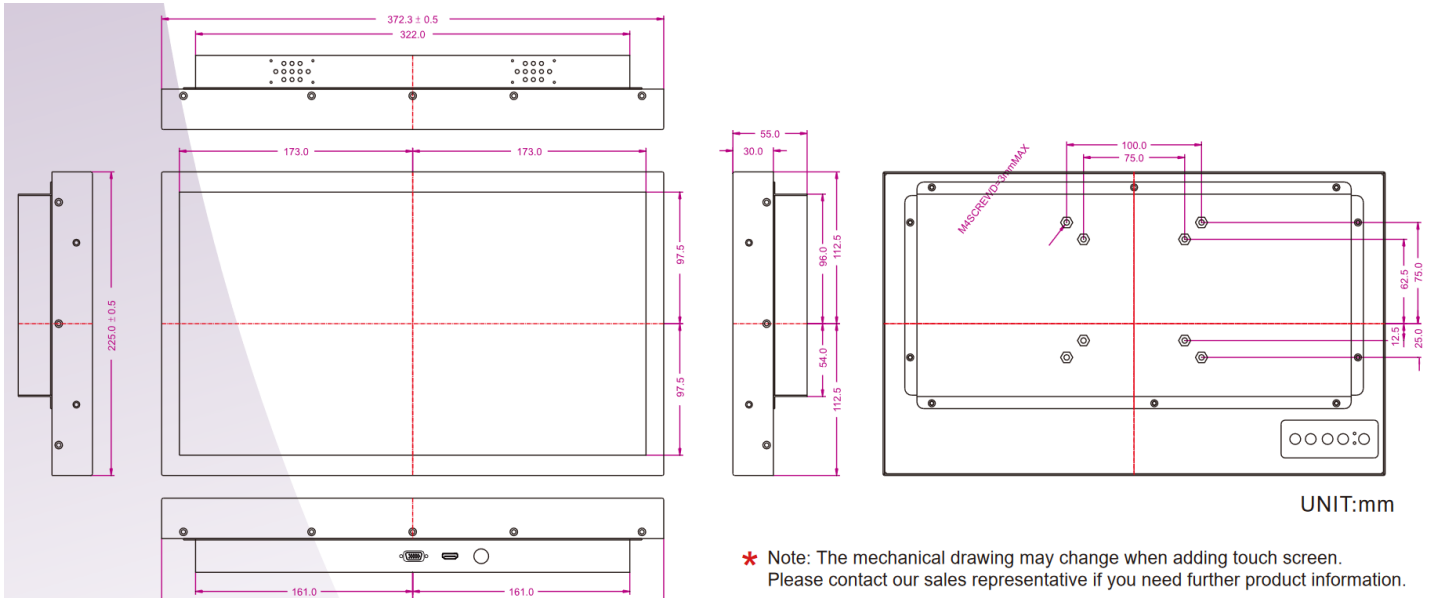
## 15" | Technische Zeichnung



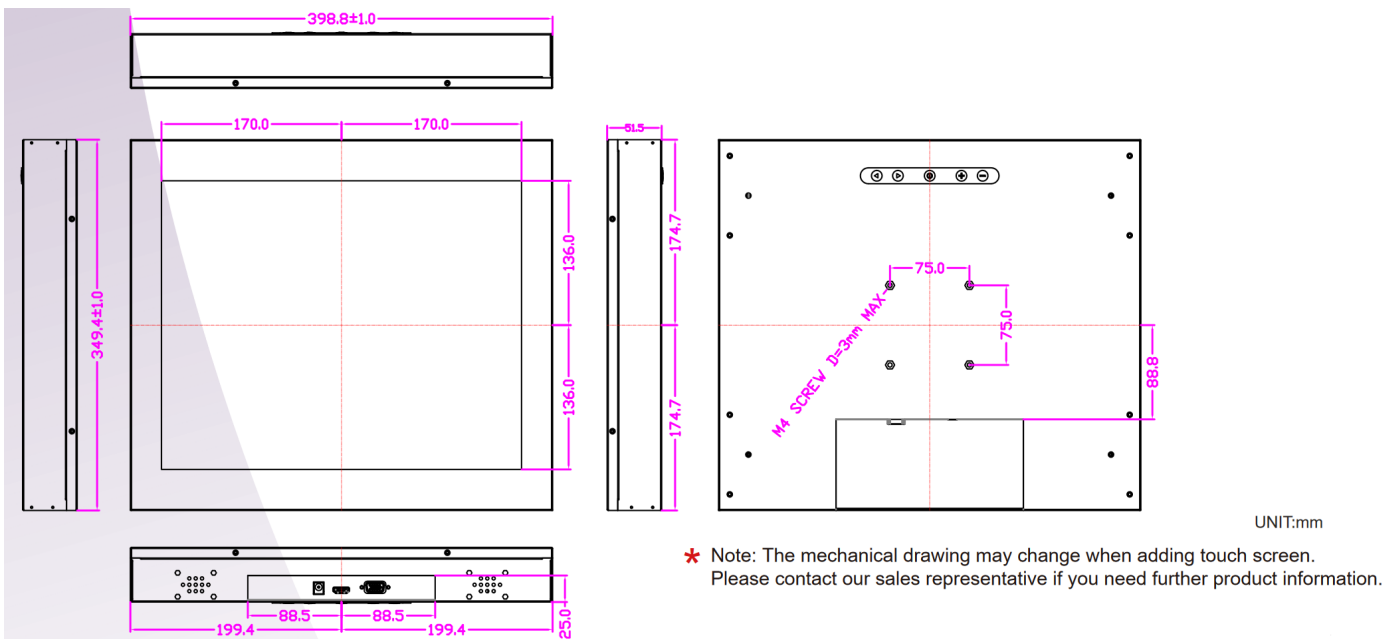
# WM TFT Chassis

Chassis-Type Touch Displays | Ø 6.5" - 65"

## 15.6" | Technische Zeichnung



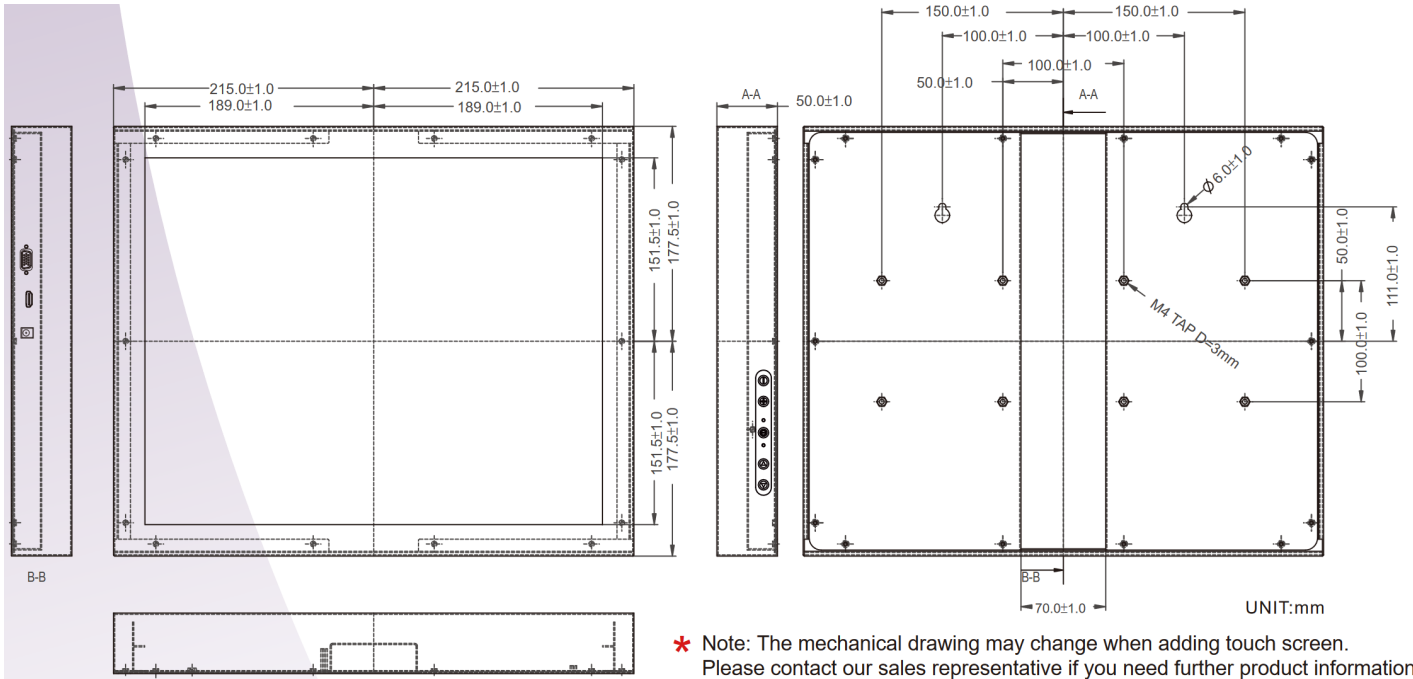
## 17" | Technische Zeichnung



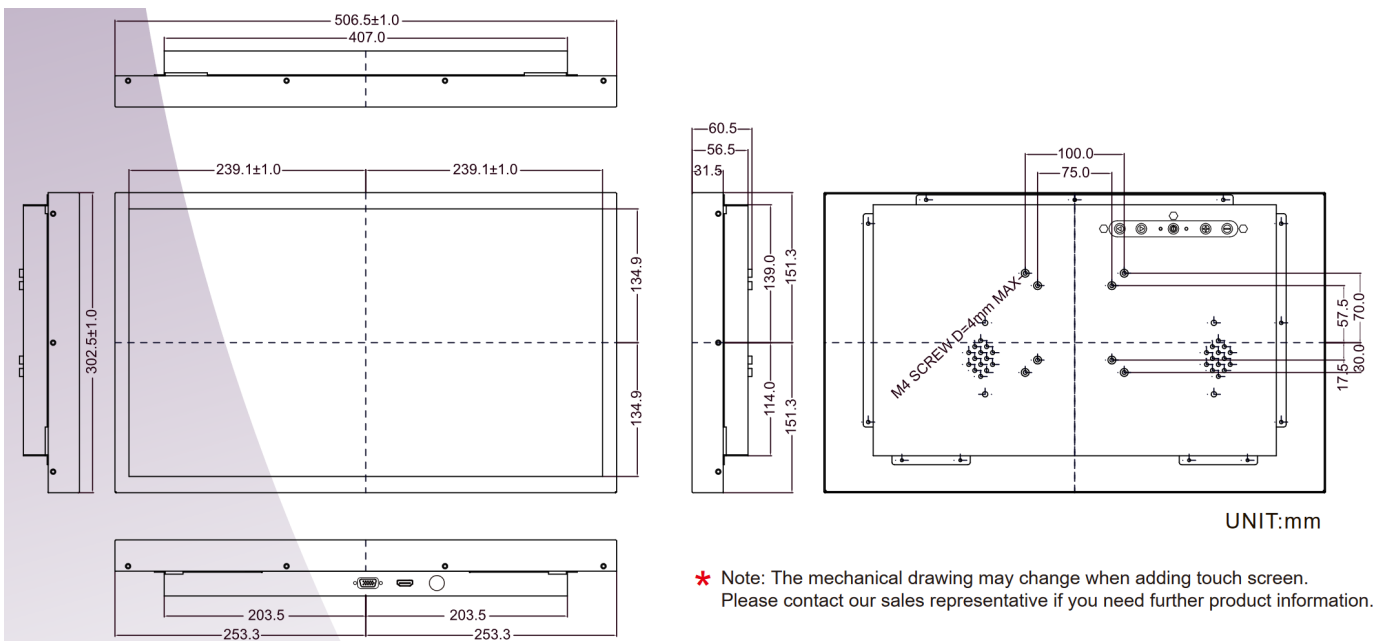
# WM TFT Chassis

Chassis-Type Touch Displays | Ø 6.5" - 65"

## 19" | Technische Zeichnung



## 21.5" | Technische Zeichnung

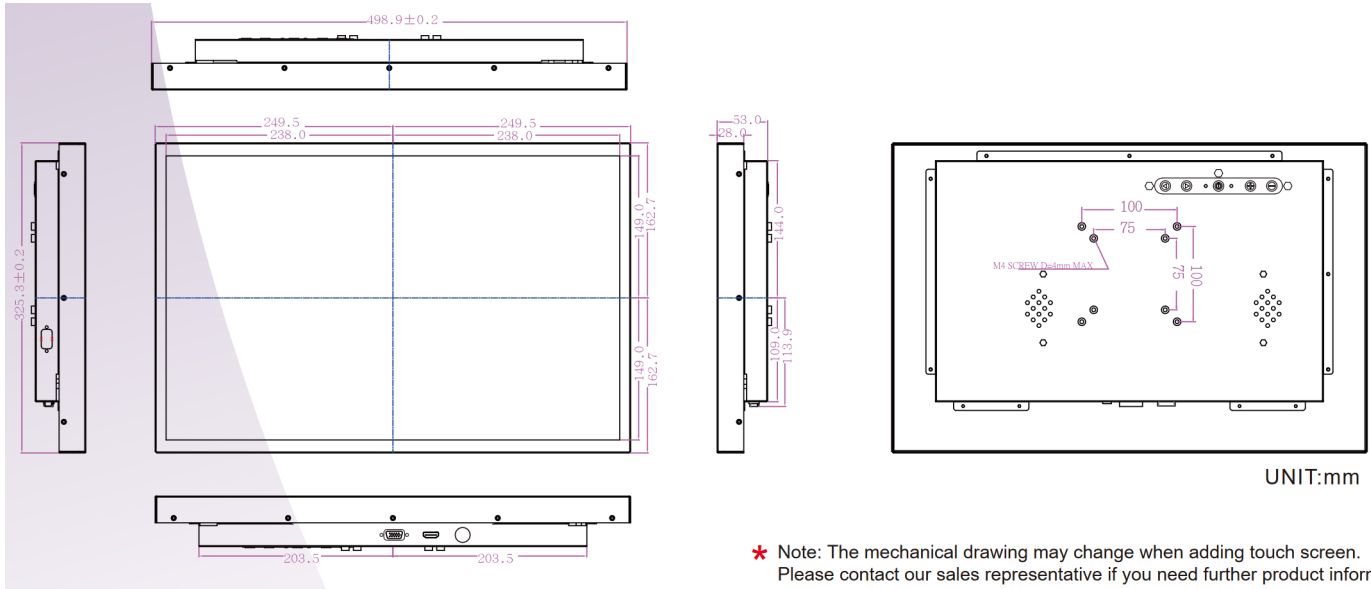




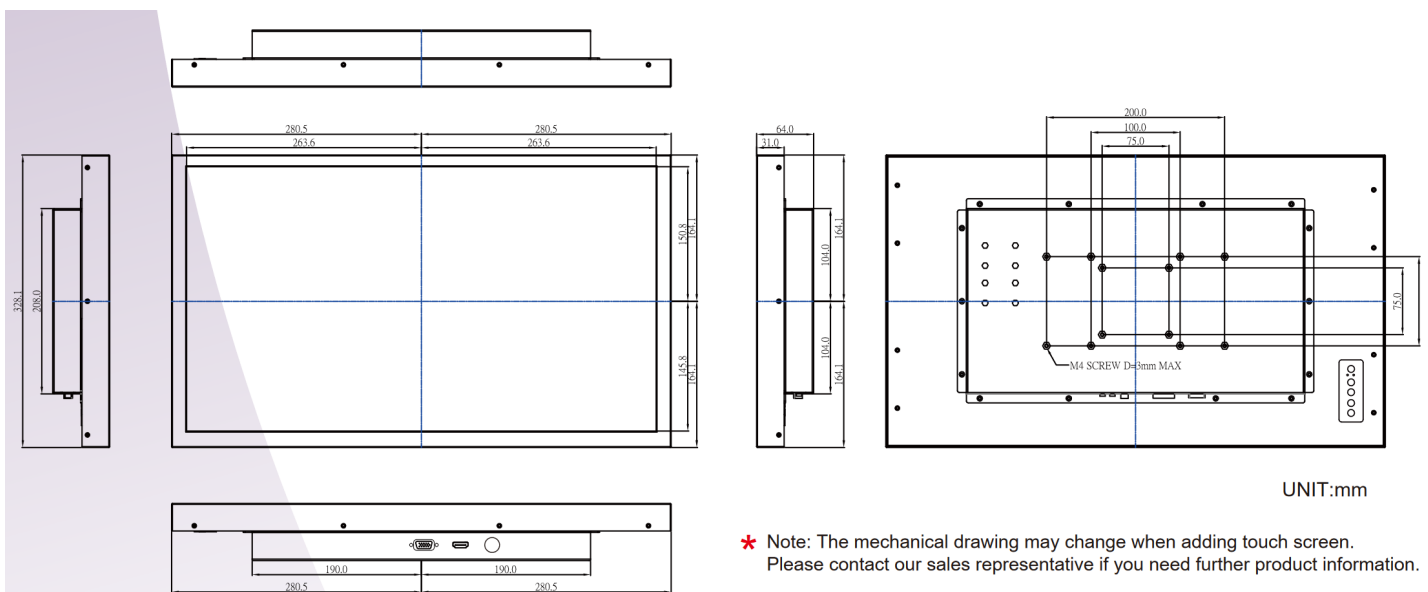
# WM TFT Chassis

Chassis-Type Touch Displays | Ø 6.5" - 65"

## 22" | Technische Zeichnung



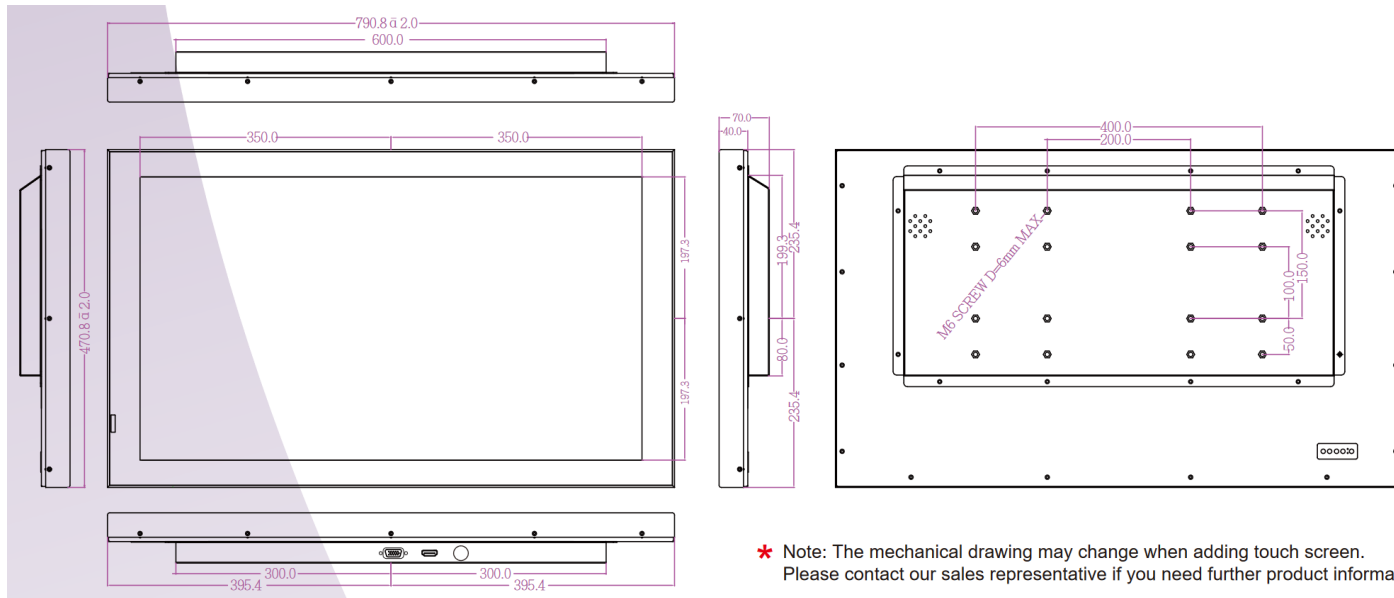
## 23.8" | Technische Zeichnung



# WM TFT Chassis

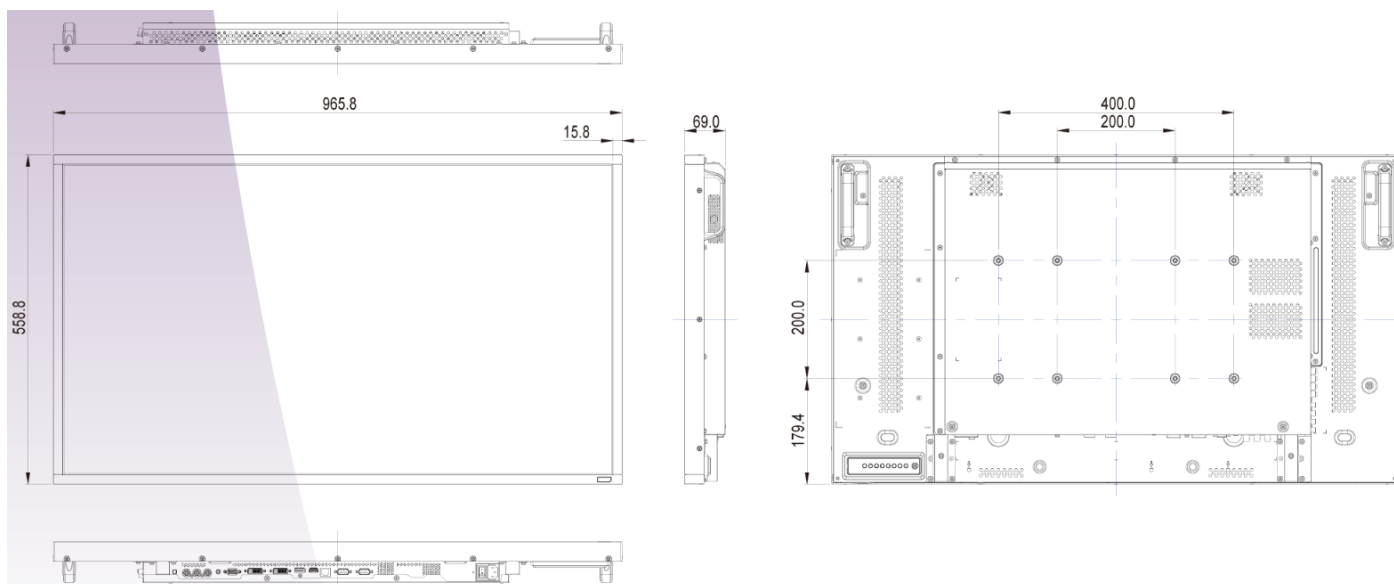
Chassis-Type Touch Displays | Ø 6.5" - 65"

## 32" | Technische Zeichnung



\* Note: The mechanical drawing may change when adding touch screen. Please contact our sales representative if you need further product information.

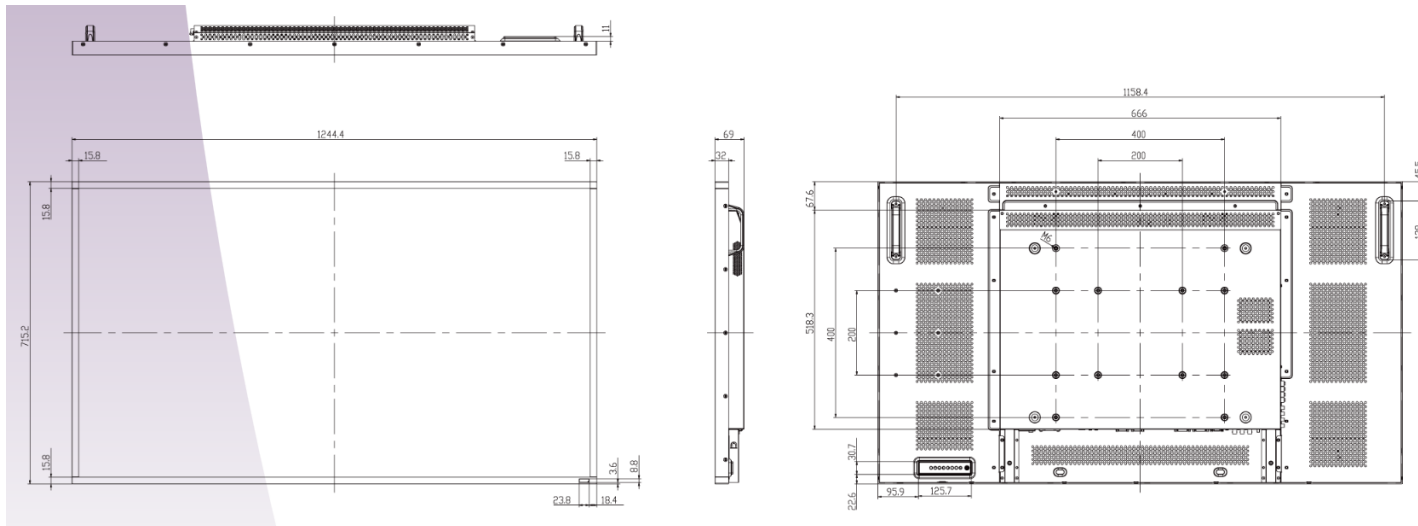
## 42" | Technische Zeichnung



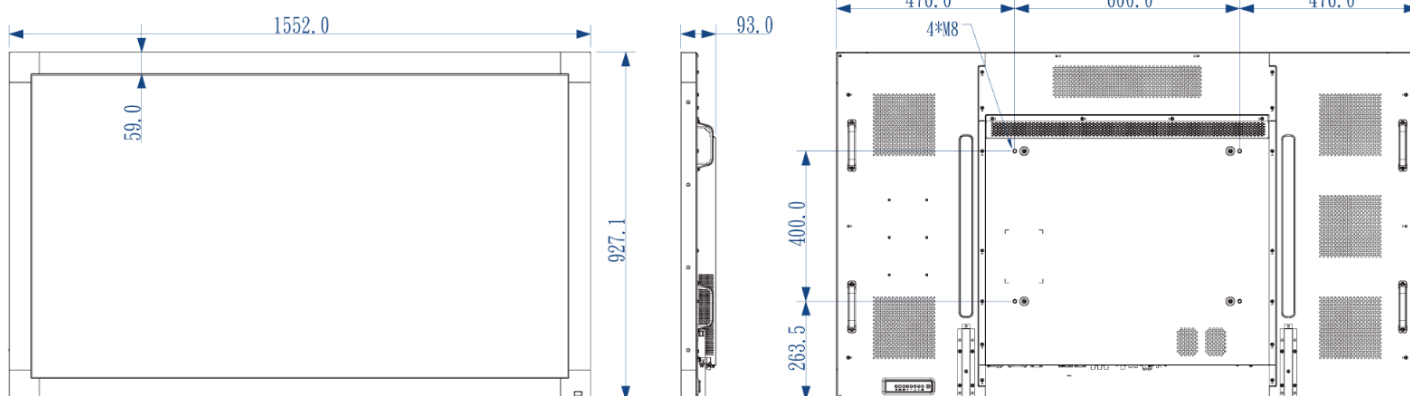
# WM TFT Chassis

Chassis-Type Touch Displays | Ø 6.5" - 65"

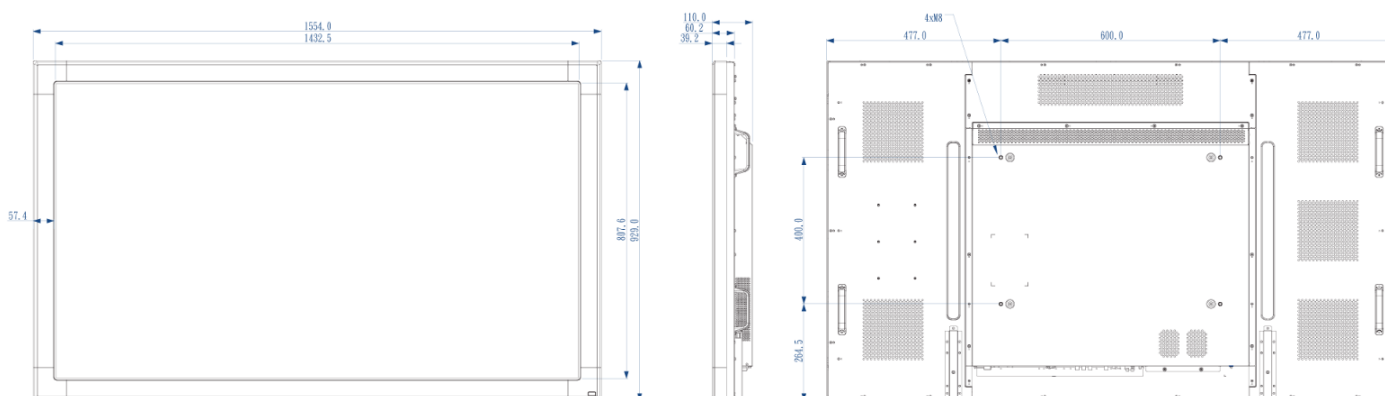
## 55" | Technische Zeichnung



## 65" | Technische Zeichnung ohne Touch



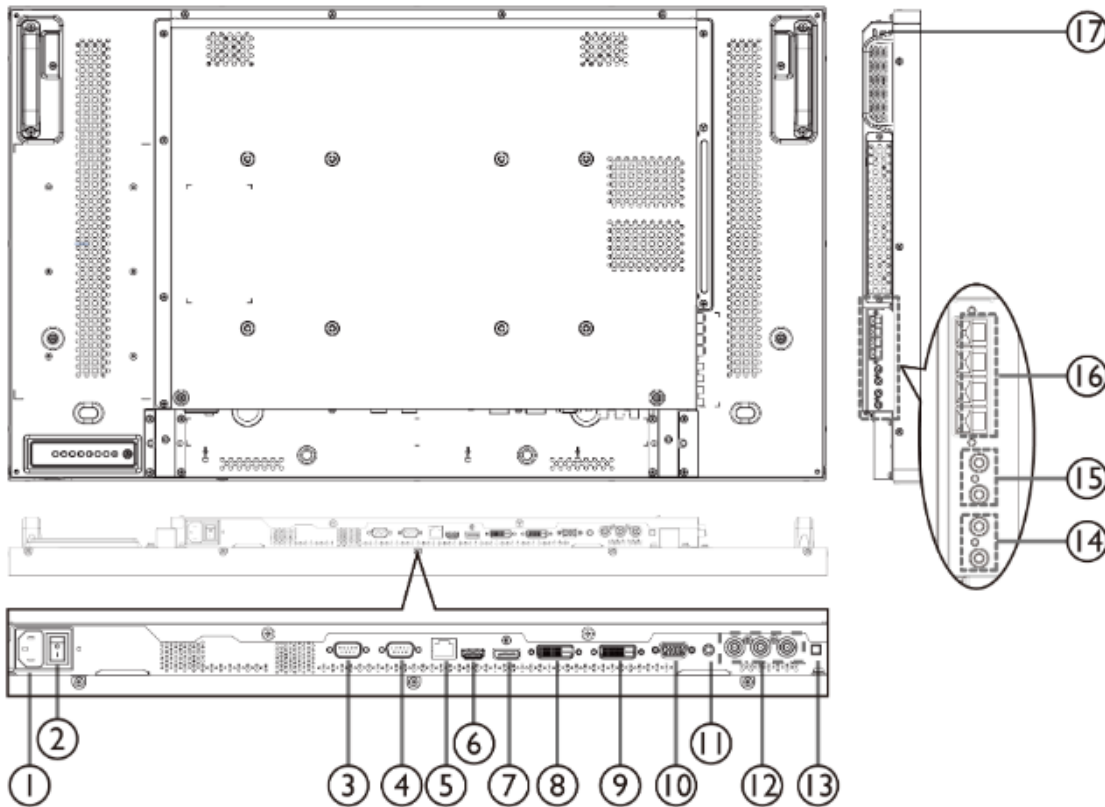
## 65" | Technische Zeichnung mit Touch



# WM TFT Chassis

Chassis-Type Touch Displays | Ø 6.5" - 65"

## 55" & 65" | Anschlüsse



- |  |  |
|--|--|
| <p>① <b>AC IN</b><br/>AC power input from the wall outlet.</p> <p>② <b>MAIN POWER SWITCH</b><br/>Switch the main power on/off.</p> <p>③ <b>RS232C OUT</b><br/>RS232C network output for the loop-through function.</p> <p>④ <b>RS232C IN</b><br/>RS232C network input for the loop-through function.</p> <p>⑤ <b>RJ-45</b><br/>LAN port connection from your OPS device.</p> <p>⑥ <b>HDMI IN</b><br/>HDMI video/audio input.</p> <p>⑦ <b>DisplayPort</b><br/>DisplayPort video input.</p> <p>⑧ <b>DVI IN</b><br/>DVI-D video input.</p> <p>⑨ <b>DVI OUT / VGA OUT</b><br/>DVI or VGA video output.</p> | <p>⑩ <b>VGA IN (D-Sub)</b><br/>VGA video input.</p> <p>⑪ <b>VGA AUDIO IN</b><br/>Audio input for VGA source (3.5mm stereo phone).</p> <p>⑫ <b>COMPONENT IN (BNC)</b><br/>Component YPbPr video source input.</p> <p>⑬ <b>SPEAKER SWITCH</b><br/>Internal speaker on/off switch.</p> <p>⑭ <b>AUDIO IN</b><br/>Audio input from external AV device (RCA).</p> <p>⑮ <b>AUDIO OUT (RCA)</b><br/>Audio output from the AUDIO IN jack to an external AV device.</p> <p>⑯ <b>SPEAKERS OUT</b><br/>External speakers output.</p> <p>⑰ <b>KENSINGTON LOCK</b><br/>Used for security and theft prevention.</p> |
|--|--|